



INNOVAMOS TUS PROYECTOS, MATERIALIZAMOS TUS IDEAS

ILUMINACIÓN Y HERRAJES DE MÉXICO S.A. DE C.V.



CATÁLOGO 2017 - 2018



www.ilumhmex.com



NOSOTROS

Somos una empresa dedicada a la fabricación y comercialización de productos para alumbrado público, industrial, residencial, decorativo y herrajería, posicionados en el centro del país de México. Distribución de artículos de iluminación con más de 10 años de experiencia en el Mercado. Nos especializamos en programas de suministro de material eléctrico e iluminación, enfocados a proyectos gubernamentales y a negocios dentro del rubro de la construcción, manufactura, líneas de producción, así como también abastecemos a toda una red de subdistribuidores. Brindamos un servicio de calidad, personalizado, integral y puntual, además de una gran variedad de productos que cumplen satisfactoriamente las necesidades de nuestros clientes.

Materializando las ideas y expectativas de nuestros clientes con el compromiso de crecimiento, para lograr el éxito de todos los que intervienen en la cadena de valor.

MISIÓN

Ser el proveedor líder de nuestro rubro, otorgando los mejores productos y servicios para nuestros clientes, conllevando a que los mismos estén en continuo crecimiento; que se nos distinga por proporcionar un servicio de calidad-precio competitivo, logrando así su preferencia. Lograr una rentabilidad sostenida de nuestros accionistas y una amplia oferta de oportunidades de desarrollo profesional a nuestro personal, siempre actuando con responsabilidad y contribuyendo positivamente hacia la sociedad.

VISIÓN

Ilumhmex es una empresa 100% mexicana con tecnología y productos propios. Nuestro enfoque lo hemos cimentado en la innovación y proyección de nuestros productos y proyectos. Materializando las ideas y expectativas de nuestros clientes con el compromiso de crecimiento, para lograr el éxito de todos los que intervienen en la cadena de valor. Esto lo logramos comercializando productos de calidad como: TORK, OSRAM, LUMICOM, SOLA BASIC, PHILLIPS, AMG, MAGG, Tecno light, LEXALITE, FORLIGHTING, etc. Otorgando un servicio en todo el mercado a través de un proceso creativo y dinámico; que agregue valores a nuestros clientes.

POLÍTICA

En Ilumhmex nuestra política se manifiesta mediante nuestro firme compromiso hacia nuestros clientes satisfaciendo sus necesidades en base a sus requerimientos y expectativas, para ello garantizamos impulsar una cultura de calidad basada en los principios de honestidad, integridad, liderazgo y responsabilidad en torno al desarrollo del recurso humano.

Siempre manteniendo el compromiso de mejora continua y seguridad en nuestras operaciones.

“CONOCENOS”

TECNOLOGÍA LED - FLUORESCENTE

Luminarios Urbanos

| | |
|--------------------|----|
| Bolard AJ 1 | 9 |
| Bolard L-8 LEDs | 10 |
| Bolard f-4 | 11 |
| Bolard Militar | 12 |
| Bolard F-4 LED | 13 |
| Bolard F-4 A-1 | 14 |
| Conjunto Orion Led | 15 |

TECNOLOGÍA LED

Alumbrado Vial

| | |
|-----------|----|
| Titan 2 | 18 |
| Titan 3 | 19 |
| Lumiled | 20 |
| OV-15 Led | 21 |
| Ovaled | 22 |
| Orion Led | 23 |
| Urban Led | 24 |

TECNOLOGÍA LED

Alumbrado Exterior

| | |
|----------------------|----|
| Proyector Led de 22" | 27 |
| Halcón Led | 28 |
| Omega Led | 29 |
| Omega JR | 30 |
| Halcón Led PLUS | 31 |
| Proyeled | 32 |

TECNOLOGÍA LED

Alumbrado Industrial

| | |
|-----------------|----|
| Series FORMIL05 | 34 |
|-----------------|----|

TECNOLOGÍA LED

Puntas de Poste

| | |
|---------------------|----|
| Euro Led | 37 |
| Euoprisma | 38 |
| Iluprisma | 39 |
| Farol Moderno | 40 |
| Sicret | 41 |
| Minifarol | 42 |
| Colonial Oaxaca Led | 43 |

TECNOLOGÍA LED

Sistemas Fotovoltaicos

| | |
|--------------------------|----|
| Sistema Fotovoltaico | 46 |
| Sistema Fotovoltaico 30W | 47 |
| Sistema Fotovoltaico 50W | 48 |
| Sistema Fotovoltaico 70W | 49 |

ALUMBRADO VIAL

HID - LED

| | |
|----------------|----|
| Suburbano | 51 |
| Suburbano PLUS | 52 |
| OV-15 | 53 |
| OV-15F | 54 |
| Orion | 55 |
| Colima | 56 |
| Eje Vial | 57 |

ALUMBRADO EXTERIOR DECORATIVO

HID - LED

| | |
|------------------------|----|
| Chapultepec | 60 |
| Colonial Oaxaca | 61 |
| Hacienda | 62 |
| Mexicano I | 63 |
| Mexicano II | 64 |
| Sicrets | 65 |
| Virrey | 66 |
| Cien Fuegos | 67 |
| Diamante | 68 |
| Esfera Opalina I | 69 |
| Esfera Opalina II | 70 |
| Esfera Prismatica I | 71 |
| Esfera Prismatica II | 72 |
| Futura I | 73 |
| Futura II | 74 |
| Futura III | 75 |
| Siglo XXI | 76 |
| Siglo XXI Negro | 77 |
| Tokio Elegante | 78 |
| Venus I | 79 |
| Venus II | 80 |
| 091 | 81 |
| Conjunto Mini Colgante | 82 |
| Luminario Colgante | 83 |
| Luis XV | 84 |
| Luminario Antique | 85 |
| Colonialite II | 86 |
| Chapultepec Colgante | 87 |

ALUMBRADO INDUSTRIAL

HID-LED

| | |
|--------------------------------|----|
| Industrial I de 14", 18" y 22" | 89 |
| Industrial II de 16" y 22" | 90 |

ALUMBRADO EXTERIOR DECORATIVO

HID-LED

| | |
|-----------------------------|----|
| Proyector de 14", 18" y 22" | 92 |
| Proyector A14", A18", A22" | 93 |
| WallPack | 94 |

POSTES Y BRAZOS

| | |
|-------------------------------|-----|
| Brazo Para Luminaria Tipo I | 97 |
| Poste Cónico Circular | 98 |
| Poste Conico Cuadrado | 99 |
| Poste Conico Hexagonal | 100 |
| Poste Recto Circular | 101 |
| Poste Recto Cuadrado Sencillo | 102 |
| Poste Tipo Reforma | 103 |

MOBILIARIO DECORATIVO

| | |
|----------------------------|-----|
| Bancas y Mesas Decorativas | 106 |
| Mensulas | 107 |
| Cestos de Basura | 108 |
| Bases Decorativas | 109 |
| Dragón 5 estrellas | 110 |

Bases de Concreto

| | |
|-------|-----|
| Bases | 113 |
|-------|-----|

Accesorios

| | |
|--------------------------------|-----|
| Esferas, Acrílicos y Cristales | 116 |
| Accesorios | 117 |

LA TECNOLOGÍA **LED e INDUCCIÓN MAGNÉTICA** CUENTA CON GRANDES VENTAJAS Y BENEFICIOS COMO:

- BAJO CONSUMO DE ELECTRICIDAD.

El ahorro en el consumo de electricidad oscila entre el 50 y el 60%.

- ALTA DURACIÓN DE AMBOS SISTEMAS.

Los LED tienen una duración de más de 100,000 horas.

- COLOR.

La iluminación LED ofrece 16 millones de colores.

- LUZ FRÍA.

Una bombilla incandescente o ahorradora utiliza solamente el 10% de cada vatio para iluminar, el resto se va en calor, mientras la iluminación LED utiliza 90% para iluminar y solamente el 10% de calor.

- MENOS DESPERDICIOS DE ILUMINACIÓN.

La iluminación LED no tiene pérdidas por la reflexión, todos los demás sistemas de iluminación necesitan de reflectores para concentrar la luz al lugar donde queremos iluminar, lo que supone perder un 60% de efectividad, mientras que el LED no precisa estos sistemas y la luz puede ser dirigida a la zona que queremos iluminar con una eficiencia del 90%.

- DISEÑO.

Por tener tanta durabilidad, color y otras ventajas permite utilizar luz con más variedad de diseño y formas de instalación.

- LEDs DE ALTA POTENCIA.

Pueden tener una duración de hasta 100,000 horas, ya que no tienen filamentos, este hecho hace que no se fundan como lo hacen las bombillas tradicionales.

Somos una empresa
que piensa en VERDE





LUMHIMEX
INNOVAMOS TUS PROYECTOS, MATERIALIZAMOS TUS IDEAS





Tecnologia LED - FLUORESCENTE

Luminarios Urbanos



• Especificaciones

CON FOCO AHORRADOR COMPACTO:

- 26w
- 65w

SISTEMA DE LEDs:

- 6W
- 10W
- 15W

VOLTAJE:

- 110V

• Materiales

Tubo de Acero de 4" de diámetro exterior.
Acrílico tubular opalino de 4" diámetro exterior.
Capuchón con sello hermético a contaminantes.



• Aplicaciones

- Jardines.
- Calles.
- Plazas.
- Andadores.
- Parques.
- Avenidas.
- Áreas Recreativas.
- Espacios Urbanos.

• Acabados

Pintura electrostática, tipo poliéster resistente a rayos ultravioleta

COLORES

- Gris Claro
- Gris Oscuro
- Colores especiales Nu-Blaci

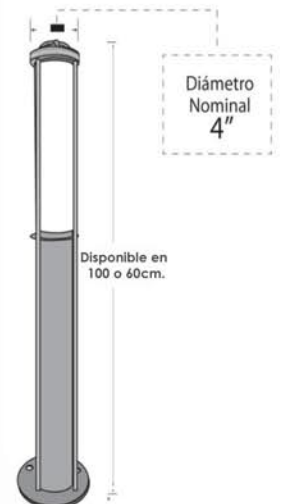


Ventajas:

- 6 000 A 10 000 HORAS VIDA
- AHORRO DE ENERGÍA DE 50%.
- 100% ECOLÓGICO.

PRODUCTO ALTAMENTE EFICAZ Y DE PRIMERA GENERACIÓN !

• Dimensiones:





• Especificaciones

SISTEMA LEDs EN TUBO T-8

3 X 18= 54 w

4 X 18= 72 w

VOLTAJE

105 - 277V

Circuito abierto

• Materiales

Tubo de acero de 8" de diámetro exterior.

Acrílico de 8" diámetro exterior opalino, claro y semi- blanco.

Discos de lámina de alto brillo para mayor reflectancia luminica.

Tirantes de sujeción para mayor soporte.

2 Bridas de aluminio puro.

Capuchón con sello hermético a contaminantes.

• Aplicaciones

- Andadores.
- Jardines.
- Parques.
- Calles.
- Avenidas.
- Plazas.

• Acabados

Pintura electrostática, tipo poliéster resistente a rayos ultravioleta

COLORES

Gris Claro

Gris Oscuro

Colores especiales Nu-Blaci

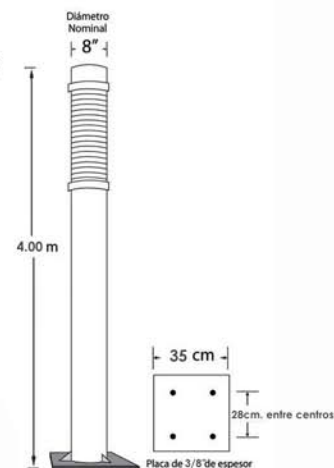


Ventajas:

- 30,000 HORAS VIDA
- ALTA EFICIENCIA LUMINICA
- GRAN AHORRO EN COSTOS DE MANTENIMIENTO.
- AHORRO DE ENERGÍA DE 50%.
- 100% ECOLÓGICO.



• Dimensiones





• Especificaciones

LUZ BLANCA FLOURESCENTE

2 X 54 w Con foco ahorrador T5

VOLTAJE

105 - 277 V.

Circuito Abierto

• Materiales

Tubo de acero de 4" de diámetro exterior.

Acrílico tubular opalino de 4" diámetro exterior.

Capuchón con sello hermético a contaminantes.

• Aplicaciones

- Jardines.
- Calles.
- Plazas.
- Andadores.
- Parques.
- Avenidas.
- Areas Recreativas.
- Espacios Urbanos.



• Acabados

Pintura electrostática, tipo poliéster resistente a rayos ultravioleta

COLORES

Gris Claro

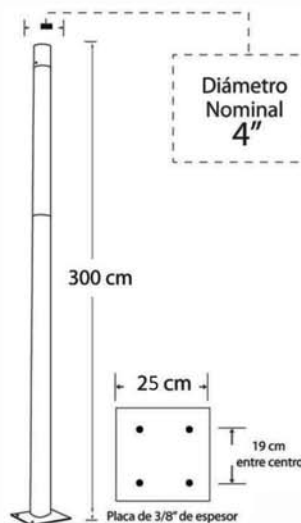
Gris Oscuro

Colores especiales Nu-Black



- AHORRO DE ENERGÍA DE 50%.
- 100% ECOLÓGICO.

• Dimensiones





• Especificaciones

LUZ BLANCA FLUORESCENTE

2 X 54 w

2 X 46 w

VOLTAJE

105 - 277 V.

Circuito abierto.

• Materiales

Tubo de acero de 4" de diámetro exterior.
Acrílico tubular opalino de 4" diámetro exterior.
Capuchón con sello hermético a contaminantes.

• Aplicaciones

- Jardines.
- Calles.
- Plazas.
- Andadores.
- Parques.
- Avenidas.
- Areas Recreativas.
- Espacios Urbanos.

• Acabados

Pintura electrostática, tipo poliéster resistente a rayos ultravioleta

COLORES

Gris Claro

Gris Oscuro

Colores especiales Nu-Black



Ventajas:

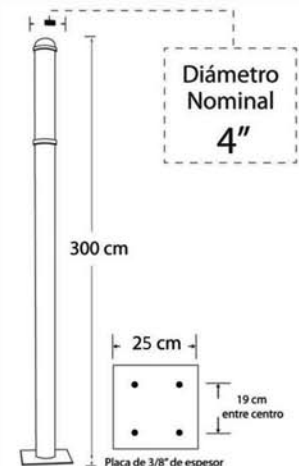
- 20 000 HORAS VIDA
- ALTA EFICIENCIA LUMINICA
- GRAN AHORRO EN COSTOS DE MANTENIMIENTO.
- AHORRO DE ENERGÍA DE 50%.
- 100% ECOLÓGICO.

PRODUCTO ALTAMENTE EFICAZ Y DE PRIMERA GENERACIÓN !

Illuminación y Herrajes de México S.A de C.V.



• Dimensiones





• Especificaciones

Sistemas de led´s T8

60W (3 tubos t8)
6,000 lúmenes
50,000 horas vida
120/277V

• Materiales

Tubo de acero de 4" de diametro exterior.
Acrílico tubular opalino o transparente de 4" de diametro exterior.
Capuchón con sello hermético a contaminantes.
Placa base circular o cuadrada de 1/4 de espesor con barrenos de 19 cm. entre centros.

• Aplicaciones

- Jardines.
- Calles.
- Plazas.
- Andadores.
- Parques.
- Avenidas.
- Espacios Urbanos.

• Acabados

Pintura electrostática, tipo poliéster resistente a rayos ultravioleta

COLORES

Gris Claro



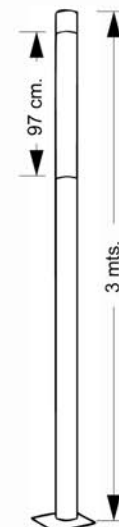
Gris Oscuro



Colores especiales Nu-Black



• Dimensiones





• Especificaciones

Luz blanca fluorescente.
Consta de 2 lámparas:

de 40w = 80w total
de 54w = 108w total

• **VOLTAJE**
127-220V

• Materiales

Tubo de aluminio ornamental, acrílico tubular de 4" diámetro exterior con guarda y base de corativa 100% en aluminio.

• Aplicaciones

- Jardines.
- Plazas.
- Calles.
- Avenidas.
- Espacios Urbanos.
- Áreas Recreativas.
- Parques.

• Acabados

Pintura electrostática, tipo poliéster resistente a rayos ultravioleta

COLORES

Gris Claro

Gris Oscuro

Colores especiales Nu-Black



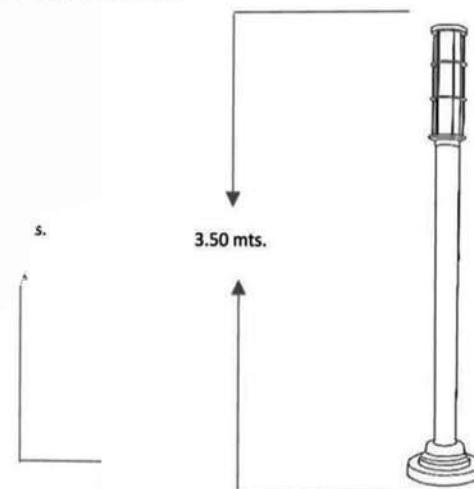
Ventajas:

- 20 000 HORAS VIDA
- ALTA EFICIENCIA LUMINICA
- GRAN AHORRO EN COSTOS DE MANTENIMIENTO.
- AHORRO DE ENERGÍA DE 50%.
- 100% ECOLÓGICO.

PRODUCTO ALTAMENTE EFICAZ Y DE PRIMERA GENERACIÓN !



• Dimensiones





• Especificaciones

Cuerpo: De aluminio puro moldeado en arena.

Refractor: Cristal termotemplado resistente al impacto y cambios de temperatura. Con brazo rolado en tubo de 1 1/2".

Poste: Cónico de 5 metros fabricado en lámina rollada calibre 11, placa 25x25 cm, en 3/8.

• Aplicaciones

- Calles y Avenidas.
- Parques y Jardines.
- Plazas Públicas.
- Cotos, Zonas Residenciales.
- Patios.



| Potencia | Lúmenes | Eficiencia | IRC | TDC | Voltaje |
|----------|---------|------------|-----|--------|----------|
| 30W | 3,000 | 100 Lm/W | 70 | 5700 K | 120-277V |
| 55W | 5,500 | 100 Lm/W | 70 | 5700 K | 120-277V |
| 80W | 8,000 | 100 Lm/W | 70 | 5700 K | 120-277V |
| 100W | 10,000 | 100 Lm/W | 70 | 5700 K | 120-277V |




LUMHIMEX
INNOVAMOS TUS PROYECTOS, MATERIALIZAMOS TUS IDEAS



Tecnologia LED

Alumbrado Vial



• Especificaciones

Carcaza de aluminio inyectado.
 FastFlex PHILLIPS
 Driver PHILLIPS
 IRC > 70
 IP 65
 5 años de garantía
 NOM - 031

• Aplicaciones

- Calles y Avenidas.
- Parques y Jardines.
- Perifericos, Ejes Viales.
- Cotos, Zonas Residenciales.
- Andadores, Patios y Corredores.



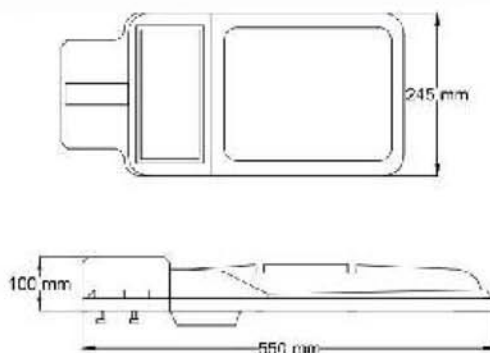
| Potencia | Lúmenes | Eficiencia | IRC | TDC | Voltaje |
|----------|---------|------------|-----|--------|----------|
| 30W | 3,000 | 100 Lm/W | 70 | 5700 K | 120-277V |
| 55W | 5,500 | 100 Lm/W | 70 | 5700 K | 120-277V |
| 80W | 8,000 | 100 Lm/W | 70 | 5700 K | 120-277V |
| 100W | 10,000 | 100 Lm/W | 70 | 5700 K | 120-277V |

NOM

• Dimensiones

Ventajas:

- 50 000 HORAS VIDA
- ALTA EFICIENCIA LUMINICA
- GRAN AHORRO EN COSTOS DE MANTENIMIENTO.
- AHORRO DE ENERGÍA DE 50%.
- 100% ECOLÓGICO.





• Especificaciones

Sistema de Leds: FastFlex PHILLIPS
 Cuerpo: Carcasa de aluminio inyectado, tornillería de acero inoxidable.
 Refractor: Cristal termo templado resistente a los cambios bruscos de temperatura.
 Montaje: Rotula movable para brazo de hasta 2".
 Cubierta: Conformemente cubierta para proteger contra el polvo, la humedad y la condensación.
 Horas vida: 50.000.



• Aplicaciones

- Calles y Avenidas.
- Libramientos.
- Vías Rápidas.
- Periféricos.
- Carreteras.

| Potencia | Lúmenes | Voltaje |
|----------|---------|----------|
| 50W | 5,950 | 120-277V |
| 55W | 6,545 | 120-277V |
| 60W | 7,119 | 120-277V |
| 70W | 8,330 | 120-277V |
| 80W | 7,119 | 120-277V |
| 90W | 9,520 | 120-277V |
| 100W | 11,900 | 120-277V |



• Acabados

Pintura electrostática tipo poliéster, resistente a los rayos ultravioleta.

• Dimensiones





• Especificaciones

- Sistema de Led's: FastFlex PHILLIPS.
- Cuerpo de Aluminio puro fundido en arena.
- Refractor: Cristal termotemplado resistente al impacto y cambios de temperatura.
- Curva Óptica: III
- Reflector: De alta reflectancia que brinda alta brillantez.
- Montaje: Percha para poste.

• Aplicaciones

- Calles y Avenidas.
- Libramientos.
- Carreteras.
- Periféricos.
- Vías Rápidas.



| Potencia | Lúmenes | Voltaje |
|----------|---------|----------|
| 100W | 11,900 | 120-277V |
| 130W | 15,470 | 120-277V |
| 150W | 17,850 | 120-277V |

• Acabados

Pintura electrostática, tipo poliéster resistente a rayos ultravioleta





• **Especificaciones**

Sistema de LEDs: FastFlex PHILIPS

• **Materiales**

Carcasa de aluminio inyectado o presión.

• **REFLECTOR**

- Disipador fabricado en fundición de aluminio puro.

• **REFRACTOR**

Cristal termotemplado resistente al impacto.

• **Aplicaciones**

- Calles.
- Avenidas.
- Libramientos.
- Carreteras.
- Ejes Viales.
- Périfericos.
- Vías Rápidas.



CON OPCIÓN A FOTOCELDA

| Potencia | Lúmenes | Eficiencia | IRC | TDC | Voltaje |
|----------|---------|------------|-----|--------|----------|
| 30W | 3,000 | 100 Lm/W | 70 | 5700 K | 120-277V |
| 55W | 5,500 | 100 Lm/W | 70 | 5700 K | 120-277V |
| 80W | 8,000 | 100 Lm/W | 70 | 5700 K | 120-277V |
| 100W | 10,000 | 100 Lm/W | 70 | 5700 K | 120-277V |

• **Acabados**

Pintura electrostática, tipo poliéster resistente a rayos ultravioleta.

COLORES

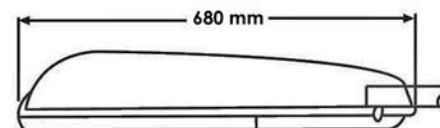
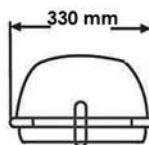
Gris claro



Ventajas:

- 50 000 HORAS VIDA
- ALTA EFICIENCIA LUMINICA
- GRAN AHORRO EN COSTOS DE MANTENIMIENTO.
- AHORRO DE ENERGÍA DE 50%.
- 100% ECOLÓGICO.

• **Dimensiones**





• **Especificaciones**

- Sistema de Led's: FastFlex PHILLIPS.
- Cuerpo: Carcasa de aluminio inyectado. Tornillería de acero inoxidable. Conformemente cubierta para proteger contra el polvo, la humedad y la condensación.
- Refractor: Cristal termo templado resistente a los cambios bruscos de temperatura.
- Montaje: Rotula movable para brazo de hasta 2".



• **Aplicaciones**

- Calles y Avenidas.
- Libramientos.
- Carreteras.
- Periféricos.
- Vías Rápidas.



| Potencia | Lúmenes | Voltaje |
|----------|---------|----------|
| 60W | 7,119 | 120-277V |
| 70W | 8,330 | 120-277V |
| 90W | 9,520 | 120-277V |
| 100W | 11,900 | 120-277V |

• **Acabados**

Pintura electrostática, tipo poliéster resistente a rayos ultravioleta.

• **Dimensiones:**





• Especificaciones

Sistema de led's: FastFlex PHILLIPS.

Watts: 55 (1 módulos led)

Lúmenes: 5,500.

Watts:70 (2 módulos led)

Lúmenes: 7,000

Watts: 100 (2 módulos led)

lúmenes: 10,000

Voltaje: 120/277

• Materiales

Cuerpo: Carcaza de aluminio en fundición.

Tornillería de acero inoxidable.

Conformemente cubierta para proteger contra el polvo, la humedad y la condensación.

Refractor: Cristal termo templado resistente a los cambios bruscos de temperatura.

Rotula movable.



• Aplicaciones

- Calles.
- Avenidas.
- Libramientos.
- Carreteras.
- Ejes Viales.
- Periféricos.
- Vías Rápidas.



Ventajas:

- 50 000 HORAS VIDA
- ALTA EFICIENCIA LUMINICA
- GRAN AHORRO EN COSTOS DE MANTENIMIENTO.
- AHORRO DE ENERGÍA DE 50%.
- 100% ECOLÓGICO.



• Especificaciones:

Sistema de LEDs:
40 W Lúmenes 3,500
Voltaje: 100/240
Color de Temperatura: 6,500 K

25,000 Horas vida.

• Materiales

Cuerpo : Carcaza de aluminio inyectado.
Brazo en fundición de aluminio.

Refractor: De policarbonato opalino o transparente.

• Aplicaciones

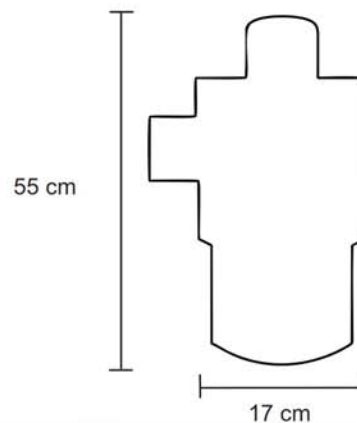
- Calles y Avenidas.
- Areas Recreativas.
- Plazas Públicas
- Iluminación Industrial
- Zonas Habitacionales
- Calles Secundarias

• Acabados

Pintura electrostática, tipo poliéster resistente a rayos ultravioleta.



• Dimensiones





LUMHMEX

INNOVAMOS TUS PROYECTOS, MATERIALIZAMOS TUS IDEAS





Tecnologia LED

Alumbrado Exterior



• **Especificaciones**

Sistema de LEDs: FastFlex PHILLIPS

- 110 W 13,090 Lúmenes
- 165 W 19,635 Lúmenes
- 220 W 26,180 Lúmenes
- 275 W 32,725 Lúmenes
- 330 W 39,270 Lúmenes

• **Materiales**

Cuerpo de aluminio inyectado alta resistencia.

- **REFLECTOR:**
En forma de tapa de aluminio anodizada de alta reflectancia brindando alta brillantez.
- **REFRACTOR:**
Cristal termotemplado resistente al impacto o los cambios de temperatura.

• **Aplicaciones**

- Talleres.
- Bodegas.
- Locales.
- Naves Industriales.
- Centros Comerciales.

• **Acabados**

Pintura electrostática, tipo poliéster resistente a rayos ultravioleta

COLORES

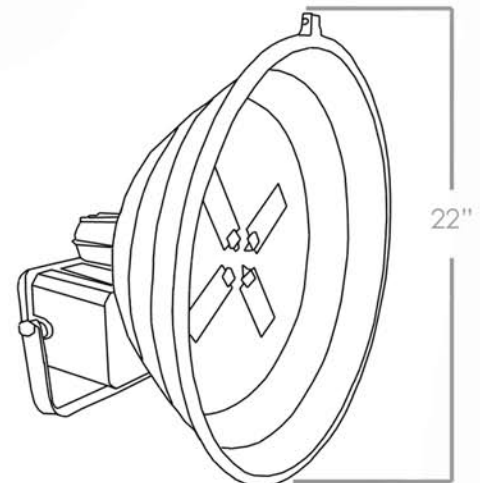
Gris Oscuro

Ventajas:

- 50 000 HORAS VIDA
- ALTA EFICIENCIA LUMINICA
- GRAN AHORRO EN COSTOS DE MANTENIMIENTO.
- AHORRO DE ENERGÍA DE 50%.
- 100% ECOLÓGICO.



• **Dimensiones**





• Especificaciones

Sistema de led's: FastFlex PHILLIPS.

Watts: 55 (1 módulos led)

Lúmenes: 5,500.

Watts:70 (2 módulos led)

Lúmenes: 7,000

Watts: 100 (2 módulos led)

Lúmenes: 10,000

Voltaje: 120/277

• Materiales

Cuerpo de aluminio puro inyectado a presión.

Tornillería de acero inoxidable,

• REFLECTOR

Reflector de aluminio alto brillo.

• REFRACTOR

Cristal termotemplado de gran resistencia al impacto.

• Aplicaciones

- Parqués Deportivos.
- Anuncios Públcitarios.
- Áreas Industriales.
- Áreas de Construcción.
- Espectaculares.

• Acabados

Pintura electrostática, tipo poliéster resistente a rayos ultravioleta

COLORES

Negro RAL

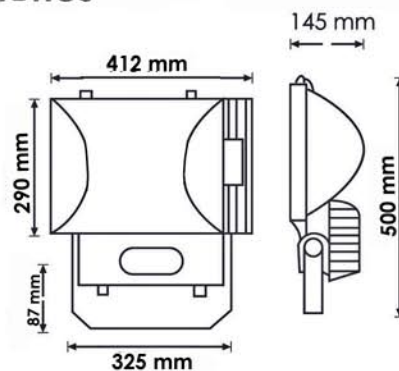


Ventajas:

- 50 000 HORAS VIDA
- ALTA EFICIENCIA LUMINICA
- GRAN AHORRO EN COSTOS DE MANTENIMIENTO.
- AHORRO DE ENERGÍA DE 50%.
- 100% ECOLÓGICO.



• Dimensiones





• Especificaciones

Sistema de LEDs: FastFlex PHILLIPS

- 50 W Lúmenes: 5,000
- 70 W Lúmenes: 7,000
- 100 W Lúmenes: 10,000

Voltaje: 120/277

• Materiales

Cuerpo de aluminio puro fundido en arena.

• REFLECTOR

Óptico de lamina de aluminio anodizado que brinda alta brillantez.

• REFRACTOR

Cristal termotemplado de resistencia al impacto.

• Aplicaciones

- Areas Industriales.
- Áreas de Construcción.
- Anuncios Pùblicitarios.
- Espectaculares.
- Parques Deportivos.

• Acabados

Pintura electrostática, tipo poliéster resistente a rayos ultravioleta

COLORES

Gris Oscuro

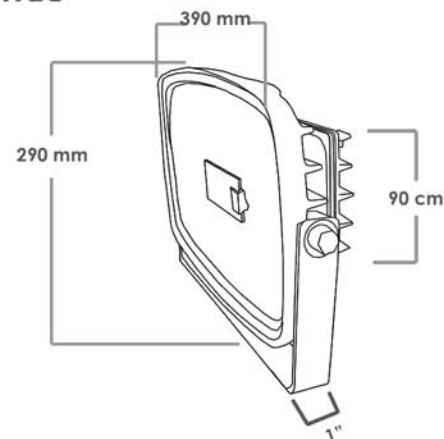


Ventajas:

- 50 000 HORAS VIDA
- ALTA EFICIENCIA LUMINICA
- GRAN AHORRO EN COSTOS DE MANTENIMIENTO.
- AHORRO DE ENERGÍA DE 50%.
- 100% ECOLÓGICO.



• Dimensiones





• **Especificaciones**

Sistema de LEDs: FastFlex PHILLIPS

DE:
 30 W Lúmenes: 3,000
 50 W Lúmenes: 5,000

Voltaje: 120 - 277

• **Materiales**

Cuerpo de aluminio puro fundido en arena.

- **REFLECTOR**
Óptico de lamina de aluminio anodizado que brinda alta brillantez.
- **REFRACTOR**
Cristal termotemplado de resistencia al impacto.

• **Aplicaciones**

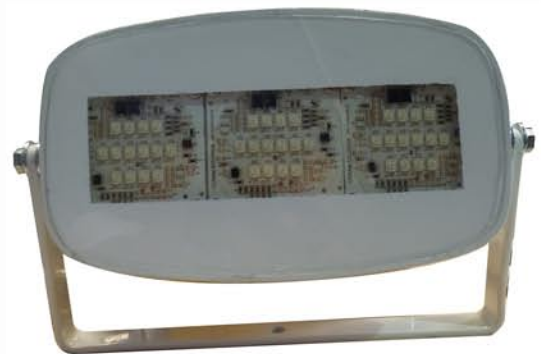
- Areas Industriales
- Áreas de Construcción
- Anuncios Públcitarios
- Espectaculares
- Parques Deportivos

• **Acabados**

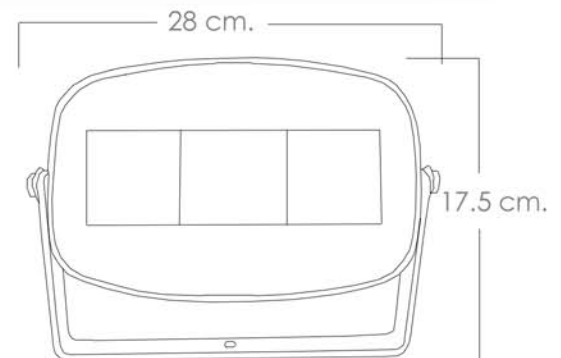
Pintura electrostática, tipo poliéster resistente a rayos ultravioleta

COLORES

Gris Oscuro



• **Dimensiones**



Ventajas:

- 50 000 HORAS VIDA
- ALTA EFICIENCIA LUMINICA
- GRAN AHORRO EN COSTOS DE MANTENIMIENTO.
- AHORRO DE ENERGÍA DE 50%.
- 100% ECOLÓGICO.



• **Especificaciones**

- LED Epistar® Technology.
- IRC > 70.
- IP 65.
- 1 año de garantía.

• **Aplicaciones**

- Oficinas.
- Aeropuertos.
- Hospitales.
- Universidades.
- Naves Industriales.



| Producto | Óptica | TDC | Potencia | Voltaje | |
|-----------------|-----------|--------|----------|-------------|------|
| HALCON LED PLUS | Simétrica | 6000 k | 10 W | 120 - 277 V | |
| | | | 20 W | | |
| | | | 30 W | | |
| | | | 50 W | | |
| | | | 70 W | | |
| | | | 100 W | | |
| | | | 150 W | | |
| | | | 200 W | | |
| | | 3000 k | 30 W | | |
| | | | 50 W | | |
| | | | 70 W | | |
| | | | 100 W | | |
| | | | RGB | | 10 W |
| | | | | | 20 W |
| | | | | | 30 W |
| 50 W | | | | | |
| 70 W | | | | | |
| 100 W | | | | | |



• **Especificaciones**

Sistema de LEDs: FastFlex PHILLIPS

medida: 35.5 x 30 cm. de 40 a 100W
 medida: 35 x 59 cm. de 120 a 330W
 medida: 33 x 38 cm. de 330 a 500W
 120 - 277 V.
 119 LM x W.
 50,000 horas vida.

Sistema Led de puntos:

medida: 35.5 x 30 cm. de 40 a 100W
 medida: 35 x 59 cm. 150 W
 medida: 33 x 38 cm. 200W
 120 - 260 V
 100 LM x W.



• **Materiales**

Cuerpo: de aluminio puro fundido en arena.
 Refractor: Cristal termotemplado resistente al impacto y cambios bruscos de temperatura.

• **Aplicaciones**

- Areas Industriales.
- Áreas de Construcción.
- Anuncios Púbcitaríos.
- Espectaculares.
- Parques Deportivos.

• **Acabado**

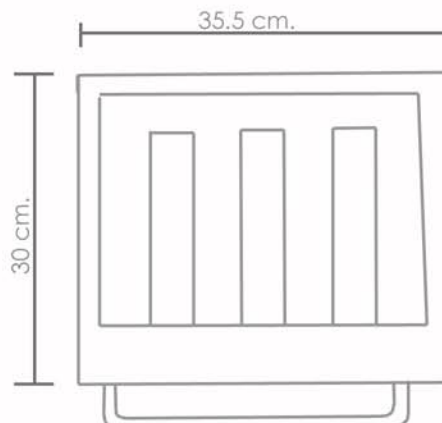
Pintura electrostática, tipo poliéster resistente a rayos ultravioleta

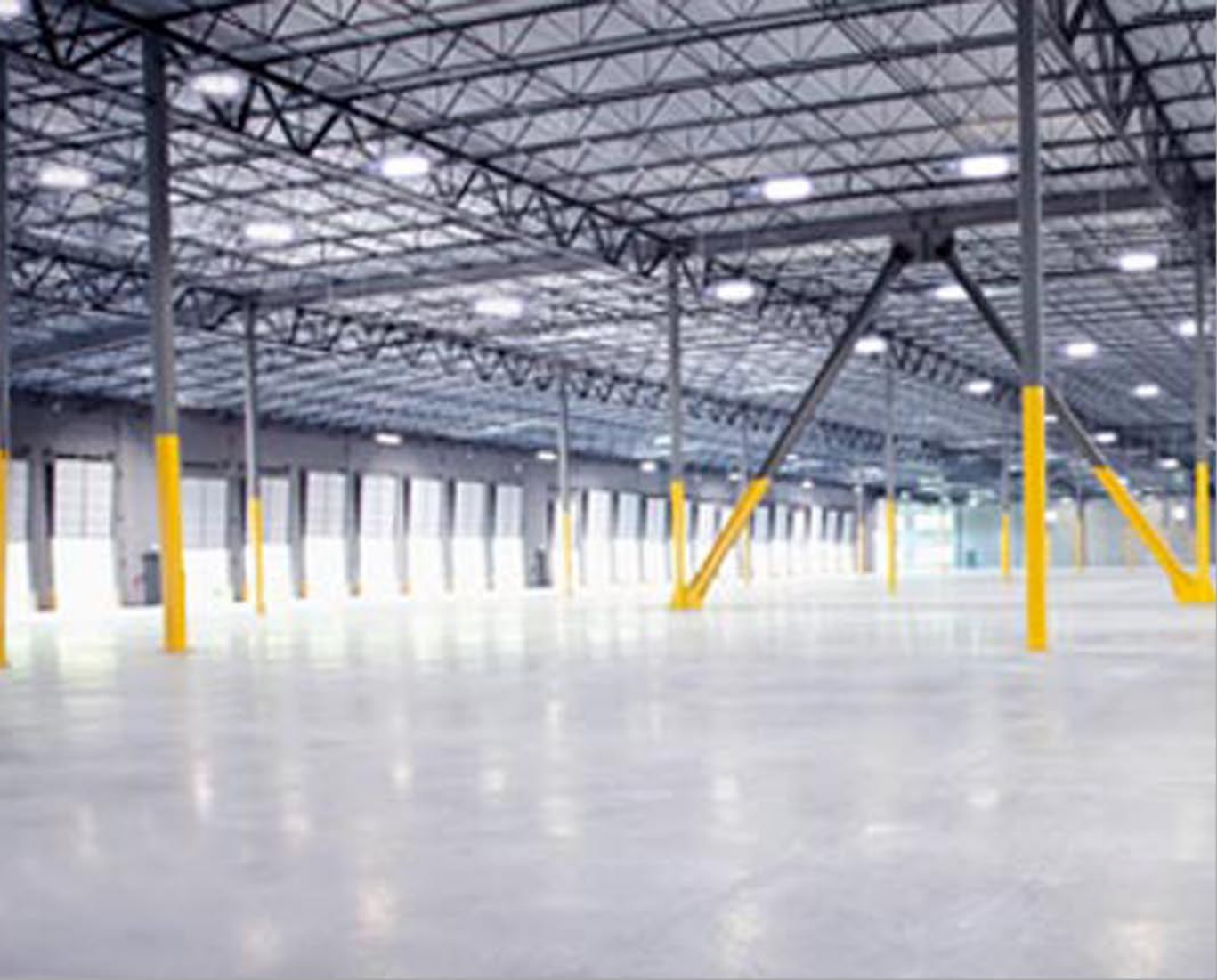
COLORES

Negro



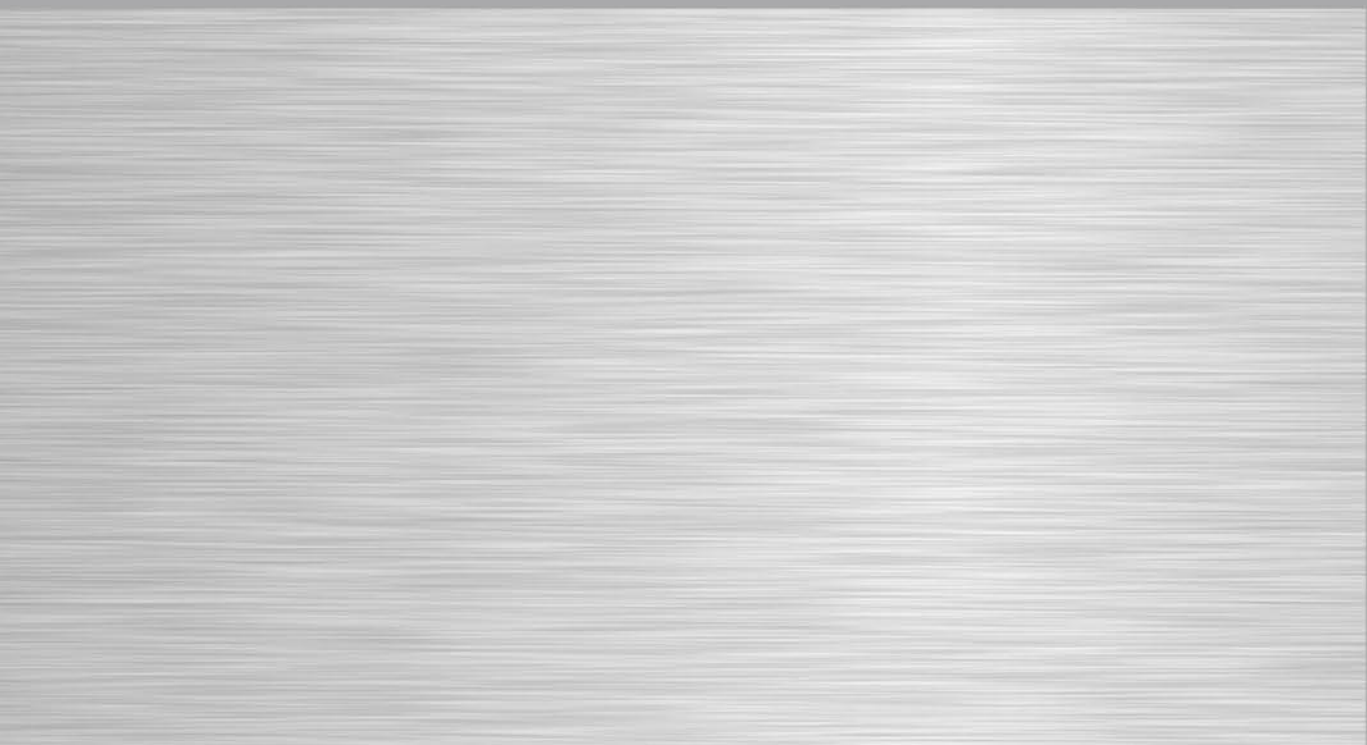
• **Dimensiones** (La medida puede vear según los watts).





Tecnologia LED

Alumbrado Industrial





• **Especificaciones**

- Portabalastro de aluminio inyectado..
- Disipador de aluminio extruido.
- Refractor de aluminio anodizado.
- LED Epistar®.
- IP65.
- 3 años de Garantía.

• **Aplicaciones**

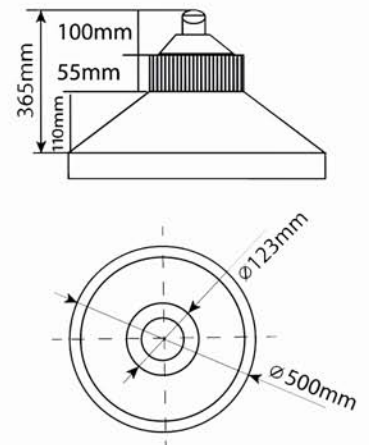
- Calles y Avenidas.
- Parques y Jardines.
- Perifericos, Vías Rápidas, Ejes Viales.
- Cotos, Zonas Residenciales.
- Carreteras y Libramientos.
- Andadores, Patios, Corredores y Pasillos.



| Potencia | Lúmenes | Eficiencia | IRC | TDC | Voltaje |
|----------|---------|------------|-----|--------|----------|
| 50W | 5,500 | 100 Lm/W | 70 | 6000 K | 120-277V |
| 100W | 11,000 | 100 Lm/W | 70 | 6000 K | 120-277V |
| 150W | 16,500 | 100 Lm/W | 70 | 6000 K | 120-277V |
| 200W | 22,000 | 100 Lm/W | 70 | 6000 K | 120-277V |



• **Dimensiones**





INNOVAMOS TUS PROYECTOS, MATERIALIZAMOS TUS IDEAS



Tecnologia LED

Puntas de Poste



• **Especificaciones**

Sistema de Led's: FastFlex PHILLIPS
 Luminario de alta tecnología, cuerpo de aluminio fundido con cristal termo templado.
 Disipación de calor; Fundición en aluminio, tornillería de acero inoxidable y espiga de 2 1/2 x 9 cm.

• **Aplicaciones**

- Calles y Avenidas.
- Areas recreativas.
- Plazas Públicas.
- Parques y Jardines.
- Zonas Habitacionales.
- Patios.



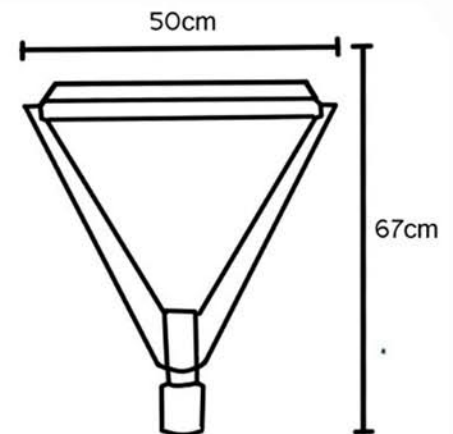
| Potencia | Lúmenes | Voltaje |
|----------|---------|----------|
| 50W | 5,950 | 120-277V |
| 60W | 7,119 | 120-277V |
| 70W | 8,330 | 120-277V |
| 80W | 7,119 | 120-277V |
| 90W | 9,520 | 120-277V |
| 100W | 11,900 | 120-277V |

• **Acabados**

Pintura electrostática, tipo poliéster resistente a rayos ultravioleta

5 años de Garantía.

• **Dimensiones**





• Especificaciones

- Sistema de Led's: FastFlex PHILLIPS.
- Cuerpo de Aluminio fundido.
- Acrílico de Policarbonato.
- Tornillería de acero inoxidable.

Aditivos Cerámicos: Master City White
Y Son T-Pia.

- 70w: 8,330 Lúmenes.
- 100w: 11,900 Lúmenes.
- 150W: 17,850 Lúmenes.



• Aplicaciones

- Calles y Avenidas.
- Parques y Jardines.
- Plazas y Explanadas.
- Zonas Habitacionales.
- Estacionamientos.
- Areas Recreativas.

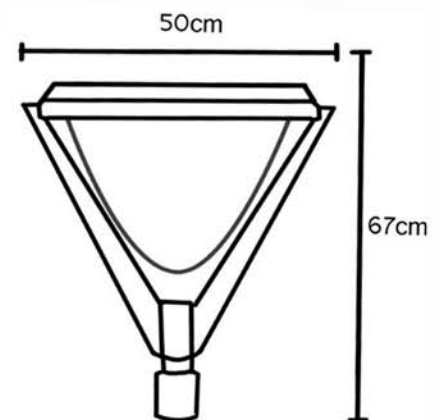
| Potencia | Lúmenes | Voltaje |
|----------|---------|----------|
| 50W | 5,950 | 120-277V |
| 60W | 7,119 | 120-277V |
| 70W | 8,330 | 120-277V |
| 80W | 7,119 | 120-277V |
| 90W | 9,520 | 120-277V |
| 100W | 11,900 | 120-277V |

• Acabados

Pintura electrostática, tipo poliéster resistente a rayos ultravioleta

5 años de Garantía.

• Dimensiones





• **Especificaciones**

- Sistema de Led's: FastFlex PHILLIPS.
- Cuerpo de Aluminio fundido.
- Acrílico de Policarbonato.
- Tornillería de acero inoxidable.
- Disipador de calor en aluminio.

• **Aplicaciones**

- Calles y Avenidas.
- Parques y Jardines.
- Areas Recreativas.
- Patios.

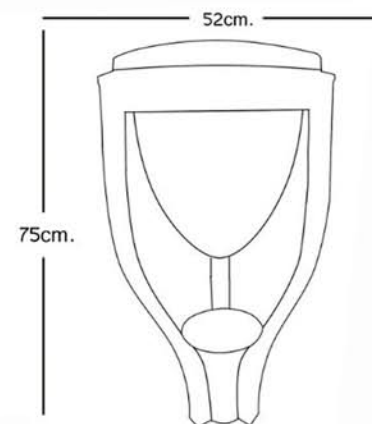


| Potencia | Lúmenes | Voltaje |
|----------|---------|----------|
| 50W | 5,950 | 120-277V |
| 55W | 6,545 | 120-277V |
| 60W | 7,140 | 120-277V |
| 70W | 8,330 | 120-277V |
| 80W | 9,520 | 120-277V |
| 90W | 10,710 | 120-277V |
| 95W | 11,305 | 120-277V |
| 100W | 11,900 | 120-277V |

• **Acabados**

Pintura electrostática, tipo poliéster resistente a rayos ultravioleta

• **Dimensiones**





• **Especificaciones**

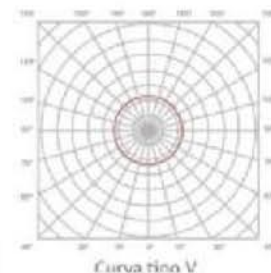
- Carcaza de aluminio fundido.
- FastFlex LED PHILLIPS
- IDriver PHILLIPS.
- IRC >70.
- 50,000 horas vida.

• **Aplicaciones**

- Calles y Avenidas.
- Parques y Jardines.
- Plazas y Explanadas.
- Estacionamientos.
- Cotos, Zonas Residenciales.
- Patios



| Potencia | Lúmenes | Eficiencia | IRC | TDC | Voltaje |
|----------|---------|------------|-----|--------|----------|
| 30W | 3,000 | 100 Lm/W | >70 | 5700 K | 120-277V |
| 55W | 5,500 | 100 Lm/W | >70 | 5700 K | 120-277V |
| 80W | 8,000 | 100 Lm/W | >70 | 5700 K | 120-277V |
| 100W | 10,000 | 100 Lm/W | >70 | 5700 K | 120-277V |



Ventajas:

- ALTA EFICIENCIA LUMINICA
- GRAN AHORRO EN COSTOS DE MANTENIMIENTO.
- AHORRO DE ENERGÍA DE 50%.
- 100% ECOLÓGICO.



• **Especificaciones**

- Sistema de Led's: FastFlex PHILLIPS.
- Cuerpo de Aluminio fundido.
- Cristal Termotemplado.
- Tornillería de acero inoxidable.

• **Aplicaciones**

- Calles y Avenidas.
- Parques y Jardines.
- Patios.
- Areas Recreativas.

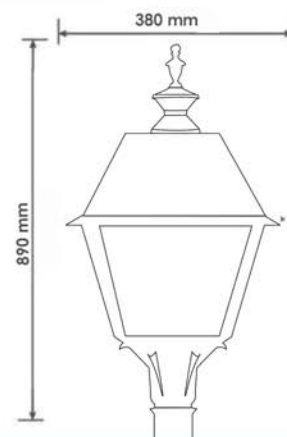


| Potencia | Lúmenes | Voltaje |
|----------|---------|----------|
| 50W | 5,950 | 120-277V |
| 55W | 6,545 | 120-277V |
| 60W | 7,119 | 120-277V |

• **Dimensiones**

• **Acabados**

Pintura electrostática, tipo poliéster resistente a rayos ultravioleta





• **Especificaciones**

- Sistema de Led's: FastFlex PHILLIPS.
- Cuerpo de Aluminio fundido.
- Cristal Termotemplado.
- Tornillería de acero inoxidable.

• **Aplicaciones**

- Calles y Avenidas.
- Parques y Jardines.
- Patios..
- Areas Recreativas.

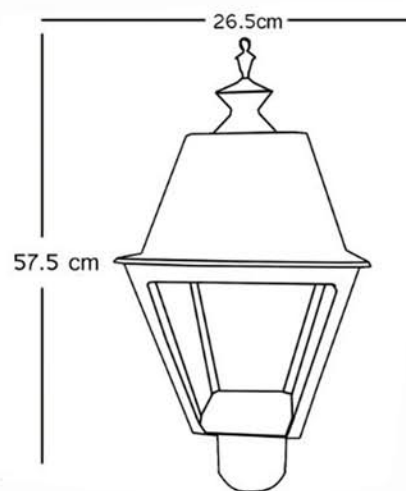


| Potencia | Lúmenes | Voltaje |
|----------|---------|----------|
| 50W | 5,950 | 120-277V |
| 55W | 6,545 | 120-277V |

• **Acabados**

Pintura electrostática, tipo poliéster resistente a rayos ultravioleta

• **Dimensiones**





• **Especificaciones**

- Sistema de Led's: FastFlex PHILLIPS.

| | |
|------|---------------|
| 36 W | 3,600 Lúmenes |
| 45W | 4,500 Lúmenes |
| 55W | 5,500 Lúmenes |

Voltaje: 120/277
50,000 horas vida.

• **Materiales**

Cuerpo: De aluminio puro moldeado en arena.
Refractor: 4 cristales termotemplados resistentes al impacto y cambios bruscos de temperatura.
Reflector: De alta reflectancia que brinda alta brillantez.

• **Aplicaciones**

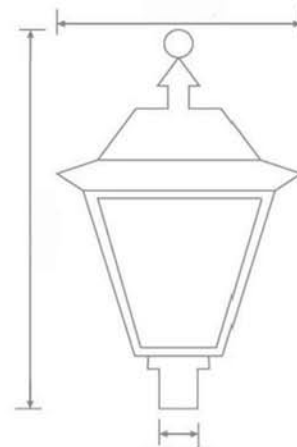
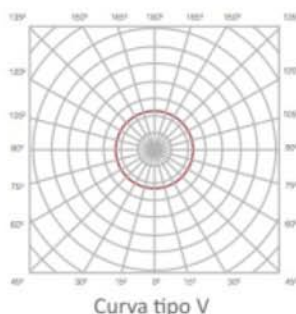
- Calles y Avenidas.
- Parques y Jardines.
- Plazas Públicas.
- Areas Recreativas.
- Zonas Habitacionales.
- Patios.

• **Acabados**

Pintura electrostática, tipo poliéster resistente a rayos ultravioleta



• **Dimensiones**







TECNOLOGIA LED

Sistemas Fotovoltaicos



Sistema solar fotovoltaico para lámparas de alumbrado público de LED

• Características

Sistema de generación y almacenamiento de energía mediante el aprovechamiento de la energía solar para encender lámparas de alumbrado público. La serie SUNLIGHT cuenta con una increíble eficiencia y se ha diseñado de acuerdo a las características de radiación, temperatura y humedad promedio de México. El sistema está diseñado para operar de forma autónoma sin importar que existan fallas en la red eléctrica nacional. Además cada componente cuenta con los certificados necesarios para resistir el contacto con la interperie, por lo que es resistente al polvo y la lluvia.

Uno de los principales beneficios es que no se requiere utilizar maquinaria pesada para realizar excavaciones para implementar el tendido eléctrico que normalmente se utiliza de una lámpara hacia otra, disminuyendo costos y tiempo en mano de obra así como en cableado eléctrico.

• Datos de Desempeño

- Autonomía de 1 a 3 días.
- Encendido garantizado de 10 a 12 horas.
- Potencias de Luminarios: 30W, 50W y 70W.
- 10 años de Garantía en PANELES SOLARES.
- 5 años de Garantía en LUMINARIOS.
- 3 años de Garantía en COMPONENTES.

• Especificaciones del Producto

- Módulo fotovoltaico.
- Batería Solar de 12V a 115Ah.
- Controlador.
- Gabinete con ventilación y con protección contra polvo y agua.



Arreglo Fotovoltaico

- **Módulo Solar:**

1 Phono Solar multicristalino 150 W
Garantía de potencia 80% a 25 años.

- **Banco de Baterías:**

! Bateria Corner 31H, 12 V 115 Ah @
100 hr, libre de mantenimiento.
Vida útil : 3 a 4 años.

- **Controlador:**

Controlador de carga solar 10 A con
pantalla LCD, 12/24 V autoreconocimiento.

- **Luminario:**

1 Luminario titan III con equipo led de 30W
3,910 Lúmenes marca PHILLIPS a 12V.

- **Gabinete:**

Para una batería, fabricado en lámina cal-14
acabado en pintura electrostática.

- **Poste:**

Cónico circular de 6 metros de altura
acabado en pintura electrostática.

- **Brazo:**

De 1 metro de longitud fabricado en tubo de
1 1/2" diametro nominal con cartela.

- **Estructura para Celda:**

Para un módulo solar en poste cónico con
inclinación.





Arreglo Fotovoltaico

- **Módulo Solar:**

1 pieza Phono Solar 250 W Garantía de potencia 80% a 25 años, certificación IEC confirmada.

- **Banco de Baterías:**

2 Batería Coner 31h, 12V 115Ah @ 100 hr, libre de mantenimiento.
Vida útil: 3 a 4 años.

- **Controlador:**

EP Solar LS-1024, PWM de 20A, 12/24 V, microprocesador, indicadores luminosos a LED.

- **Luminario:**

1 Luminario titan III con equipo led de 50W
5,500 Lúmenes marca PHILLIPS.

- **Gabinete:**

Para dos baterías, fabricado en lámina cal-14 acabado en pintura electrostática.

- **Poste:**

Cónico circular de 7 metros de altura acabado en pintura electrostática.

- **Brazo:**

De 1.5 metros de longitud fabricado en tubo de 1 1/2" diametro nominal con cartela.

- **Estructura para Celda:**

Para dos módulos solares en poste cónico con inclinación.





Arreglo Fotovoltaico

- **Módulo Solar:**

2 piezas Phono Solar multicristalino 150 W
Garantía de potencia 80% a 25 años.

- **Banco de Baterías:**

2 Baterías Coner 31h, 12V 115Ah @ 100 hr,
libre de mantenimiento.
Vida útil: 3 a 4 años.

- **Controlador:**

EP Solar LS-1024, PWM de 20A, 12/24 V,
microprocesador, indicadores luminosos a
LED.

- **Luminario:**

1 Luminario titan III con equipo led de 70W
7,038 Lúmenes marca PHILLIPS a 12V.

- **Gabinete:**

Para dos baterías, fabricado en lámina cal-14
acabado en pintura electrostática.

- **Poste:**

Cónico circular de 8 metros de altura
acabado en pintura electrostática.

- **Brazo:**

De 1.5 metros de longitud fabricado en tubo de
1 1/2" diametro nominal con cartela.

- **Estructura para Celda:**

Para dos módulos solares en poste cónico
con inclinación.

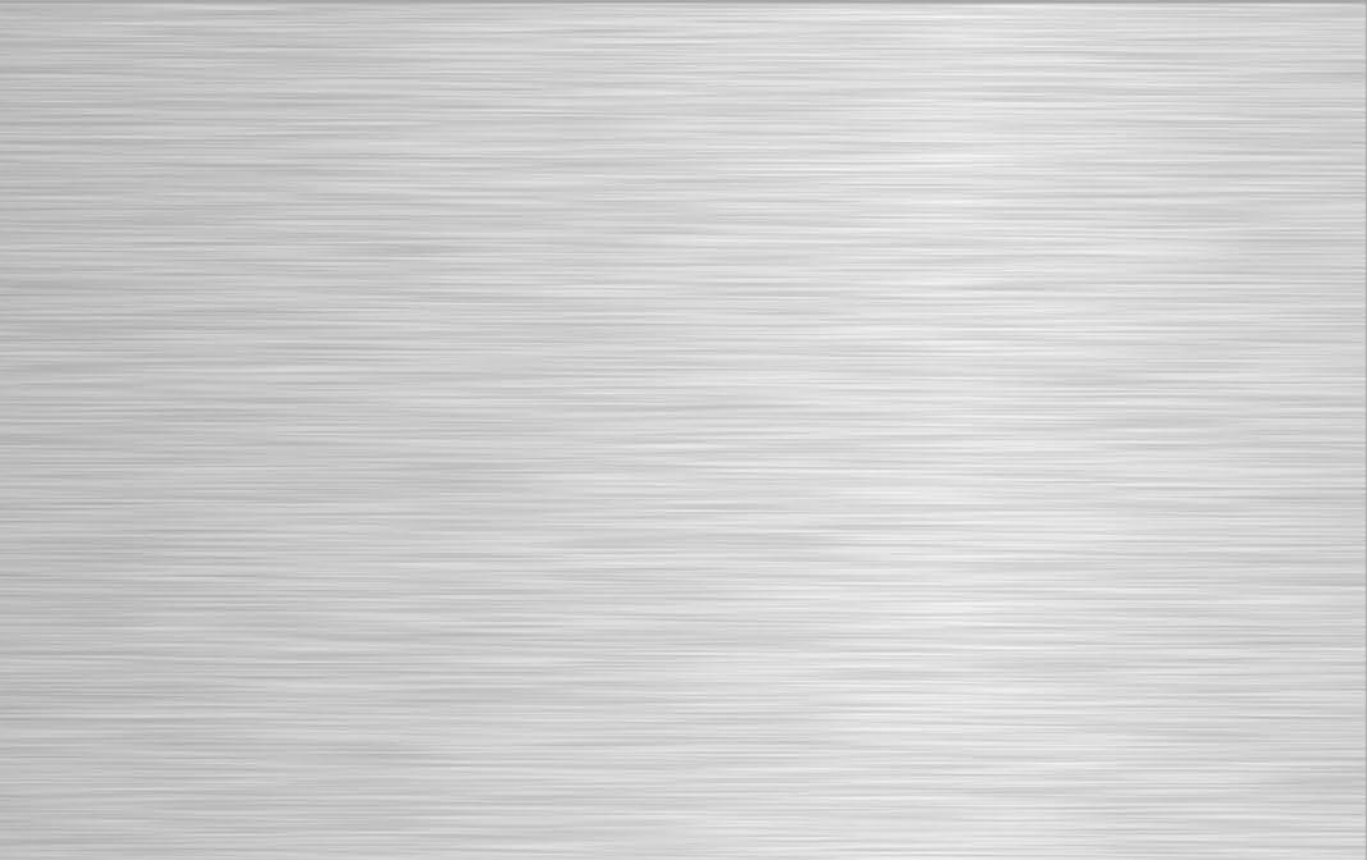
- **Base de concreto:**

Piramidal de 40x60x60 cm.





Alumbrado Vial HID - LED





• **Materiales**

• **CARCASA**

Aluminio moldeado en frío con recubrimiento exterior e interior anodizado brillante.

• **REFLECTOR**

Lámina de aluminio hidroformada de alta reflectancia brindando alta brillantez.

• **REFRACTOR**

Acrílico prismático curva tipo V.



• **Aplicaciones**

- Calles.
- Avenidas.
- Libramientos.
- Carreteras.
- Ejes Viales.
- Periféricos.
- Vías Rápidas.

• **Acabados**

Pintura electrostática, tipo poliéster resistente a rayos ultravioleta.

COLORES

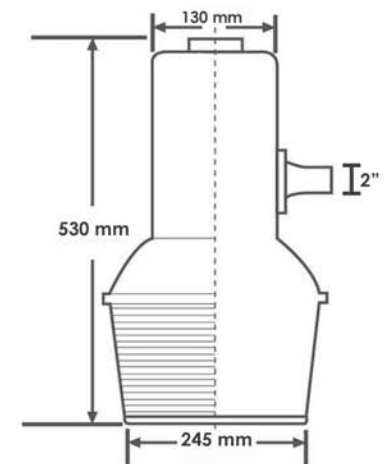
Gris Claro

Gris Oscuro

Colores especiales Nu-Black.



• **Dimensiones**



| Balastro | Potencia | Voltaje |
|----------------|--------------------|-------------|
| V.S | 70, 100, 150, 250w | 120 - 220 V |
| A.M | 70, 100, 175, 250w | 120 - 220 V |
| Foco Ahorrador | 65 y 80w | 120 - 220 V |



• **Materiales**

Carcasa y porta socket de lámina de aluminio rechazada y anodizada.

• **PORTA BRAZO**

Aluminio Inyectado.

• **PORTALAMPARA**

É26.

• **REFRACTOR**

Acrílico prismático de 9"

• **MONTAJE**

Entrada de brazo de 1 1/2".



• **Aplicaciones**

- Calles.
- Bulevares.
- Avenidas.
- Andadores.
- Fraccionamientos abiertos.
- Naves Industriales, Bodegas, Fabricas etc.

• **Acabados**

Pintura electrostática, tipo poliéster resistente a rayos ultravioleta.

COLORES

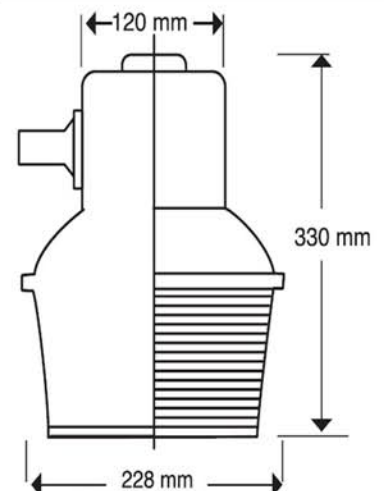
Gris Claro

Gris Oscuro

Colores especiales Nu-Black.



• **Dimensiones**



| Balastro | Potencia | Voltaje |
|----------|--------------------|------------|
| V.S | 70, 100, 150, 250w | 120 - 220V |
| A.MC | 150, 175, 250w | 120 - 220V |
| LED | 65 y 80w | 120 - 220V |



• **Materiales**

Carcasa de aluminio inyectada a presión.

• **REFLECTOR:**

Lámina de aluminio hidroformada de alta reflectancia brindando alta brillantez.

• **REFRACTOR:**

Cristal borosilicato prismático que brinda alta reflectancia.

• **CURVA:**

Semi-Cut Off Tipo II Corta

• **ESTANDARES:**

Grado de Protección IP56



• **Aplicaciones**

- Calles.
- Avenidas.
- Libramientos.
- Carreteras.
- Ejes viales.
- Periféricos.
- Vías rápidas.

• **Acabados**

Pintura electrostática, tipo poliéster resistente a rayos ultravioleta.

COLORES

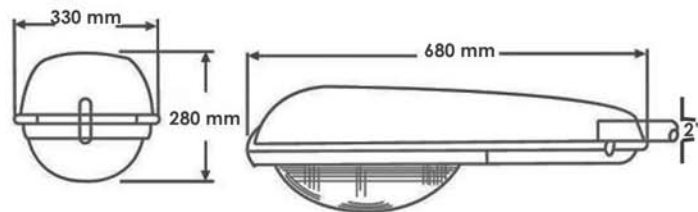
Gris Claro

Gris Oscuro

Colores Especiales Nu-Black



• **Dimensiones**



| Balastro | Potencia | Voltaje |
|----------------|----------------|-------------|
| VS | 100, 150, 250w | 127 - 220 V |
| A.M. | 170, 250 w | 127 - 220 V |
| Foco ahorrador | 65 w | 127 - 220 V |



• **Materiales**

Carcasa de aluminio inyectada a presión.

REFLECTOR:

Lámina de aluminio hidroformada de alta reflectancia brindando alta brillantez.

REFRACTOR:

Cristal borosilicato prismático que brinda alta reflectancia.

• **CURVA:**

Semi-Cut Off Tipo II Corta

• **ESTANDARES:**

Grado de Protección IP56



• **Aplicaciones**

- Calles.
- Avenidas.
- Libramientos.
- Carreteras.
- Ejes viales.
- Periféricos.
- Vías rápidas.

• **Acabados**

Pintura electrostática, tipo poliéster resistente a rayos ultravioleta.

COLORES

Gris Claro

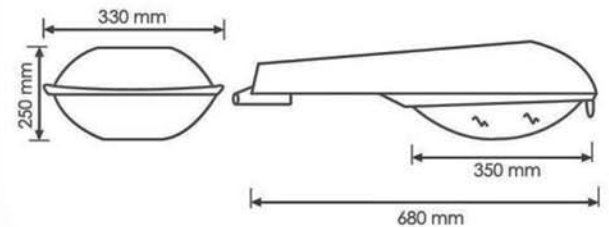
Gris Oscuro

Colores Especiales Nu-Black



• **Dimensiones**

| Balastro | Potencia | Voltaje |
|----------------|----------------|-------------|
| VS | 100, 150, 250w | 127 - 220 V |
| A.M.C | 100, 150, 250w | 127 - 220 V |
| Foco ahorrador | 65 w | 127 - 220 V |





• **Materiales**

Carcasa circular en fundición de aluminio. Luminario fuerte y confiable que soporta altas temperaturas de hasta 501, consta de una tapa que contiene un broche para facilitar el acceso a los componentes para su mantenimiento.

• **Reflector:**

Aluminio hidroformado y anodizado a alta brillantez.

• **Refractor:**

Cristal Termotemplado resistente al alto, impacto y cambios bruscos de temperatura.



• **Aplicaciones**

- Calles y Avenidas.
- Parques y Jardines.
- Ejes Viales.
- Libramientos.
- Andadores.

• **Acabados**

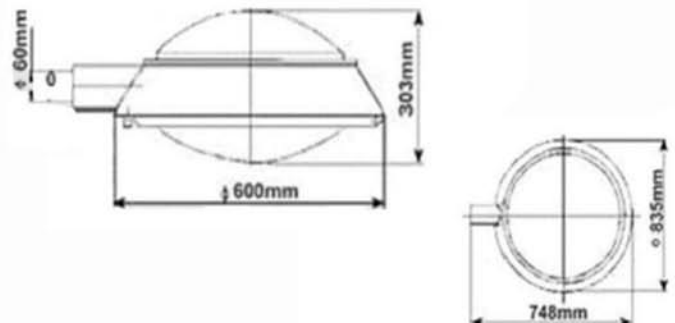
Pintura electrostática, tipo poliéster resistente a rayos ultravioleta.

COLORES

- Gris Claro
- Gris Oscuro
- Colores Especiales Nu-Black

| Balastro | Potencia | Voltaje |
|----------------|----------------|-------------|
| VS | 70, 250w | 127 - 220 V |
| A.M.C | 100, 150, 250w | 127 - 220 V |
| Inducción Mag. | 100, 120 w | 127 - 220 V |

• **Dimensiones**





• **Materiales**

Aluminio puro fundido moldeado en arena.

• **REFLECTOR:**

Lámina de aluminio hidroformada de alta reflectancia brindando alta brillantez.

• **REFRACTOR:**

Cristal termotemplado resistente a los golpes y cambios de temperatura.

• **CURVA:**

Semi-Cut Off Tipo II Corta

• **ESTANDARES:**

Grado de Protección IP56



• **Aplicaciones**

- Calles.
- Avenidas.
- Libramientos.
- Carreteras.
- Ejes viales.
- Periféricos.
- Vías rápidas.

• **Acabados**

Pintura electrostática, tipo poliéster resistente a rayos ultravioleta.

COLORES

Gris Claro

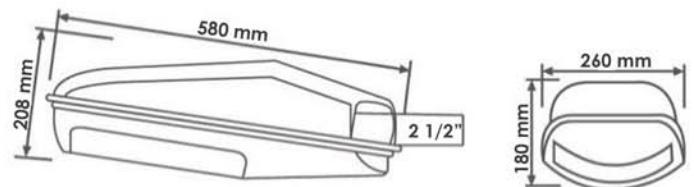
Gris Oscuro

Colores Especiales Nu-Black



| Balastro | Potencia | Voltaje |
|----------|----------------|-------------|
| VS | 100, 150, 250w | 127 - 220 V |
| A.M.C | 100, 150, 250w | 127 - 220 V |

• **Dimensiones**





• **Materiales**

Carcasa y porta brazo de lámina de fierro con pintura electrostática.

• **REFLECTOR:**

Lámina de aluminio hidroformada de alta reflectancia brindando alta brillantez.

• **REFRACTOR:**

Cristal plano termotemplado resistente al impacto.

• **CURVA:**

Cut Off Tipo II Corta.

• **ESTANDARES:**

Grado de Protección IP56.



• **Aplicaciones**

- Calles.
- Avenidas.
- Parques.
- Plazas municipales.
- Caminos rurales.
- Patios.
- Estacionamientos.

• **Acabados**

Pintura electrostática, tipo poliéster resistente a rayos ultravioleta.

COLORES

Gris Claro

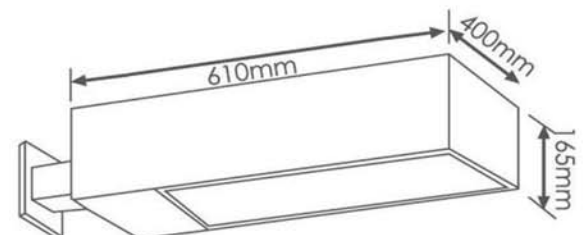
Gris Oscuro

Colores Especiales Nu-Black.



| Balastro | Potencia | Voltaje |
|----------------|----------------|-------------|
| VS | 150, 250, 400w | 127 - 220 V |
| A.M. | 100, 150, 250w | 127 - 220 V |
| Inducción Mag. | 80, 120w | 127 - 220 V |

• **Dimensiones**



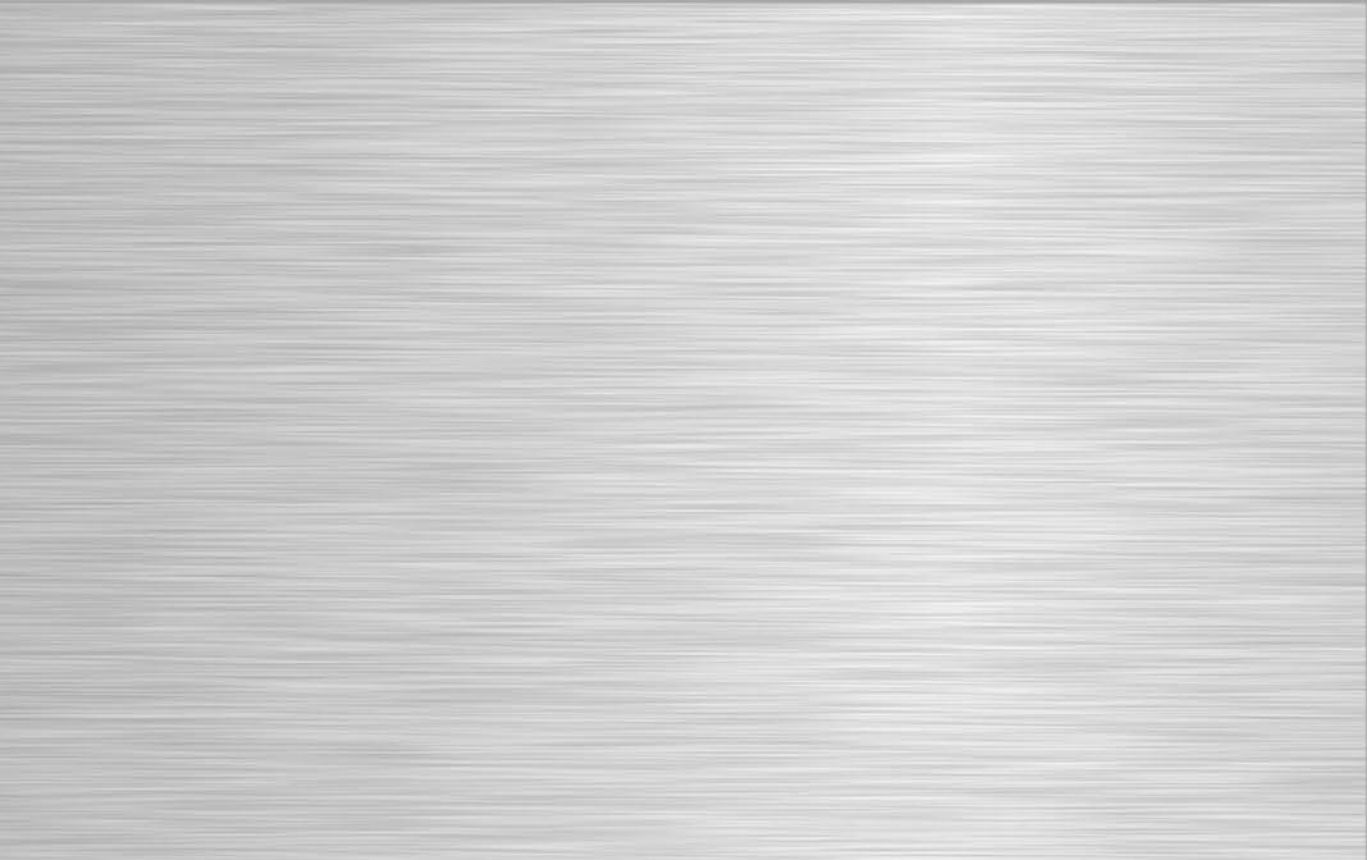


LUMIHIMEX
INNOVAMOS TUS PROYECTOS, MATERIALIZAMOS TUS IDEAS





Alumbrado Exterior Decorativo HID - LED





• **Materiales**

Cuerpo de aluminio puro moldeado en arena con finos y elegantes acabados.

• **REFLECTOR:**

Aluminio anodizado con la intención de aumentar la reflectancia.

• **REFRACTOR:**

4 cristales esmerilados termotemplados resistentes a los cambios bruscos de temperatura y al impacto.

ESTANDARES:

Grado de Protección IP56



• **Aplicaciones**

- Calles y Avenidas.
- Areas Recreativas.
- Plazas Públicas.
- Estacionamientos.
- Parques y Jardines.
- Cotos Residenciales.
- Zonas Habitacionales.

• **Acabados**

Pintura electrostática, tipo poliéster resistente a rayos ultravioleta.

COLORES

Gris Claro

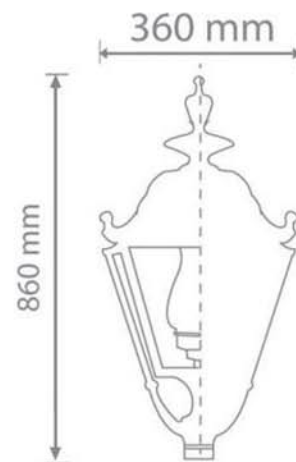
Colores Especiales Nu-Black

Negro.



• **Dimensiones**

| Balastro | Potencia | Voltaje |
|----------|----------------|-------------|
| VS | 100, 150, 250w | 127 - 220 V |
| A.M. | 175, 250 w | 127 - 220 V |





• **Materiales**

Cuerpo de aluminio puro moldeado en arena con finos y elegantes acabados.

• **REFLECTOR:**

Aluminio anodizado con la intención de aumentar la reflectancia.

• **REFRACTOR:**

4 Cristales termotemplados resistentes al impacto y cambios de temperatura. Interior con cristal opalino tipo quinqué,

• **ESTANDARES:**

Grado de Protección IP56

• **Aplicaciones**

- Calles y Avenidas.
- Áreas Recreativas.
- Plazas Públicas.
- Estacionamientos.
- Parques y Jardines.
- Cotos Residenciales.
- Zonas Habitacionales.

• **Acabados**

Pintura electrostática, tipo poliéster resistente a rayos ultravioleta.

COLORES

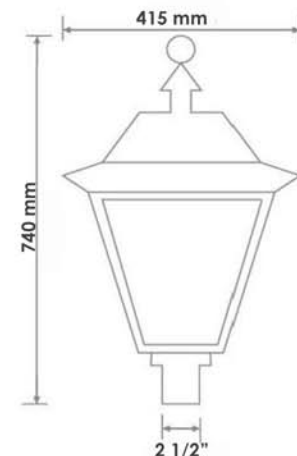
- Blanco
- Gris Claro
- Colores Especiales Nu-Black
- Negro.



| Balastro | Potencia | Voltaje |
|----------|----------------|-------------|
| VS | 100, 150, 250w | 127 - 220 V |
| A.M.C | 100, 150, 250w | 127 - 220 V |



• **Dimensiones**





• **Materiales**

Cuerpo de aluminio puro moldeado en arena con finos y elegantes acabados.

• **REFLECTOR:**

Lámina de aluminio anodizada con la intención de aumentar la reflectancia.

• **REFRACTOR:**

4 Cristales planos termotemplados resistentes al impacto y cambios bruscos de temperatura.

• **CURVA:**

Semi Cut Off III Corta

• **ESTANDARES:**

Grado de Protección IP56

• **Aplicaciones**

- Calles y Avenidas.
- Areas Recreativas.
- Plazas Públicas.
- Estacionamientos.
- Parques y Jardines.
- Cotos Residenciales.
- Zonas Habitacionales.

• **Acabados**

Pintura electrostática, tipo poliéster resistente a rayos ultravioleta.

COLORES

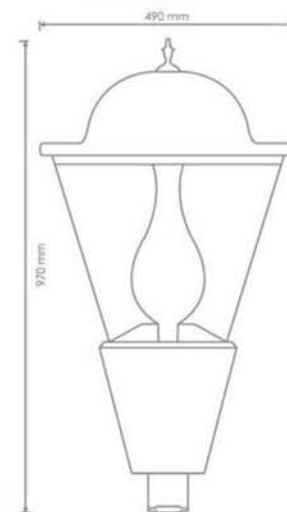
Gris Claro

Colores Especiales Nu-Black

Negro.



• **Dimensiones**



| Balastro | Potencia | Voltaje |
|----------|----------------|-------------|
| VS | 150, 250, 400w | 127 - 220 V |
| A.M.C | 100, 150, 250w | 127 - 220 V |



• **Materiales**

Cuerpo de aluminio puro moldeado en arena con finos y elegantes acabados.

• **REFLECTOR:**

Aluminio anodizado con la intención de aumentar la reflectancia.

• **REFRACTOR:**

De acrílico o policarbonato con prismas para mejorar la eficiencia lumínica.

• **ESTANDARES:**

Grado de Protección IP56



• **Aplicaciones**

- Calles y Avenidas.
- Áreas Recreativas.
- Plazas Públicas.
- Estacionamientos.
- Parques y Jardines.
- Cotos Residenciales.
- Zonas Habitacionales.

• **Acabados**

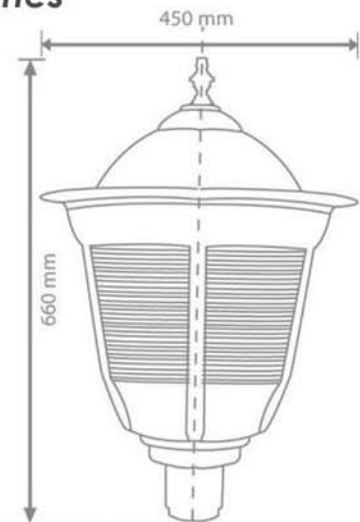
Pintura electrostática, tipo poliéster resistente a rayos ultravioleta.

COLORES

- Blanco
- Gris Claro
- Colores Especiales Nu-Black
- Negro.



• **Dimensiones**



| Balastro | Potencia | Voltaje |
|----------|----------------|-------------|
| VS | 100, 150, 250w | 127 - 220 V |
| A.M.C | 100, 150, 250w | 127 - 220 V |



• **Materiales**

Cuerpo de aluminio puro moldeado en arena con finos y elegantes acabados.

• **REFLECTOR:**

Aluminio anodizado con la intención de aumentar la reflectancia.

• **REFRACTOR:**

De acrílico o policarbonato con prismas para mejorar la eficiencia lúminica.

• **CURVA:**

Semi Cut Off Tipo V.

• **ESTANDARES:**

Grado de Protección IP56.



• **Aplicaciones**

- Calles y Avenidas.
- Áreas Recreativas.
- Plazas Públicas.
- Estacionamientos.
- Parques y Jardines.
- Cotos Residenciales.
- Zonas Habitacionales.

• **Acabados**

Pintura electrostática, tipo poliéster resistente a rayos ultravioleta.

COLORES

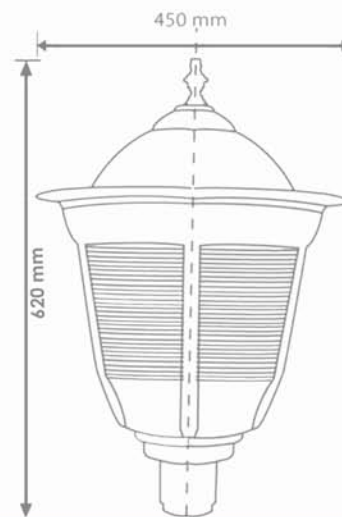
Gris Claro

Colores Especiales Nu-Black

Negro.



• **Dimensiones**



| Balastro | Potencia | Voltaje |
|----------|----------------|-------------|
| VS | 100, 150, 250w | 127 - 220 V |
| A.M.C | 100, 150, 250w | 127 - 220 V |



• **Materiales**

Cuerpo de aluminio puro moldeado en arena con finos y elegantes acabados.

• **REFLECTOR:**

Aluminio anodizado con la intención de aumentar la reflectancia.

• **REFRACTOR:**

Cinco cristales termotemplados resistentes al impacto y cambios de temperatura.

• **ESTANDARES:**

Grado de Protección IP56

Disponible también en Tecnología LED.



• **Aplicaciones**

- Calles y Avenidas.
- Áreas Recreativas.
- Plazas Públicas.
- Estacionamientos.
- Parques y Jardines.
- Cotos Residenciales.
- Zonas Habitacionales.

• **Acabados**

Pintura electrostática, tipo poliéster resistente a rayos ultravioleta.

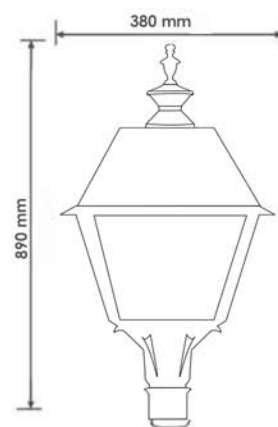
COLORES

- Blanco
- Gris Claro
- Colores Especiales Nu-Black
- Negro.



• **Dimensiones**

| Balastro | Potencia | Voltaje |
|----------|----------------|-------------|
| VS | 100, 150, 250w | 127 - 220 V |
| A.M.C | 150 w | 127 - 220 V |





• **Materiales**

Cuerpo de aluminio puro fabricado en una sola pieza con acabados elegantes.

• **REFLECTOR:**

Lámina de aluminio anodizada para mayor reflectancia.

• **REFRACTOR:**

Refractor Prismático con curva de distribución II y IV.

• **CURVA:**

Semi Cut Off Tipo III Corta.

• **ESTANDARES:**

Grado de Protección IP56.



• **Aplicaciones**

- Calles y Avenidas.
- Áreas Recreativas.
- Plazas Públicas.
- Estacionamientos.
- Parques y Jardines.
- Cotos Residenciales.
- Zonas Habitacionales.

• **Acabados**

Pintura electrostática, tipo poliéster resistente a rayos ultravioleta.

COLORES

Gris Claro

Gris Oscuro

Colores Especiales Nu-Black



• **Dimensiones**



| Balastro | Potencia | Voltaje |
|----------|----------------|-------------|
| VS | 100, 150, 250w | 127 - 220 V |
| A.M.C | 100, 150, 250w | 127 - 220 V |



• **Materiales**

Cuerpo de aluminio puro moldeado en arena con finos y elegantes acabados.

• **REFLECTOR:**

Aluminio anodizado con la intención de aumentar la reflectancia.

• **REFRACTOR:**

Cristal termotemplado resistente al impacto y cambios bruscos de temperatura.

• **CURVA:**

Cut Off II Corta.

• **ESTANDARES:**

Grado de Protección IP56.



• **Aplicaciones**

- Calles y Avenidas.
- Áreas Recreativas.
- Plazas Públicas.
- Estacionamientos.
- Parques y Jardines.
- Cotos Residenciales.
- Zonas Habitacionales.

• **Acabados**

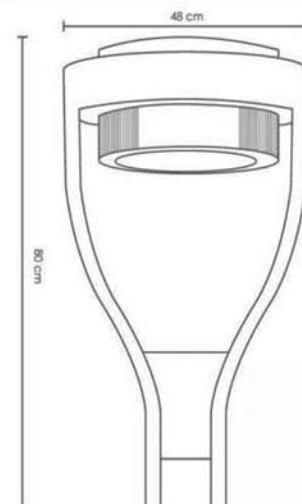
Pintura electrostática, tipo poliéster resistente a rayos ultravioleta.

COLORES

- Blanco
- Gris Claro
- Colores Especiales Nu-Black
- Negro.



• **Dimensiones**



| Balastro | Potencia | Voltaje |
|----------|----------------|-------------|
| VS | 100, 150, 250w | 127 - 220 V |
| A.M.C | 100, 150, 250w | 127 - 220 V |



• **Materiales**

Cuerpo de aluminio puro inyectado a presión.

• **REFLECTOR:**

Óptico de lámina de aluminio anodizada de alta reflectancia y distribución lumínica.

• **REFRACTOR:**

Metacrilato con distribución lumínica con conjunto óptico IP-65.

• **CURVA:**

Semi Cut Off Tipo III Corta.

• **ESTANDARES:**

Grado de Protección IP56.



• **Aplicaciones**

- Calles y Avenidas.
- Areas Recreativas.
- Plazas Públicas.
- Estacionamientos.
- Parques y Jardines.
- Cotos Residenciales.
- Zonas Habitacionales.

• **Acabados**

Pintura electrostática, tipo poliéster resistente a rayos ultravioleta.

COLORES

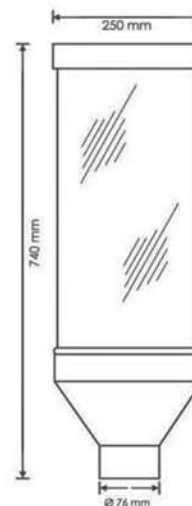
Gris Claro

Colores Especiales Nu-Black

Negro.



• **Dimensiones**



| Balastro | Potencia | Voltaje |
|----------|---------------------|-------------|
| VS | 100, 150, 250, 400w | 127 - 220 V |
| A.M.C | 100, 150, 250w | 127 - 220 V |



• **Materiales**

Portabalastro y base de aluminio moldeado en arena para un acabado más fino.

• **REFRACTOR:**

De acrílico tipo esfera lisa opalina o clara con estabilizador ultravioleta.

• **ESTANDARES:**

Grado de Protección IP56.

• **VOLTAJE:**

127-220 v.



• **Aplicaciones**

- Calles y Avenidas.
- Areas Recreativas.
- Plazas Públicas.
- Estacionamientos.
- Parques y Jardines.
- Cotos Residenciales.
- Zonas Habitacionales.

• **Acabados**

Pintura electrostática, tipo poliéster resistente a rayos ultravioleta.

COLORES

Gris Claro

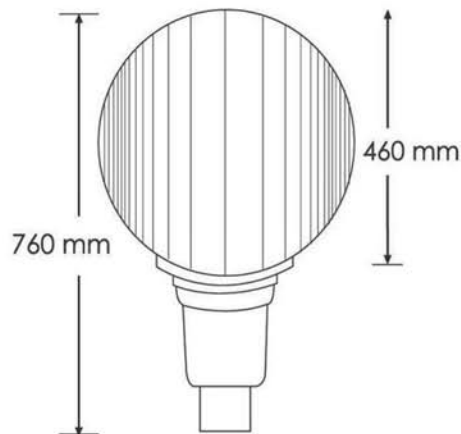
Gris Oscuro

Colores Especiales Nu-Black

Negro RAL.



• **Dimensiones**



| Tamaño | Balastro | Potencia |
|--------|--------------------|------------------------------------|
| 45 cm. | V.S. / A.M. | V.S. 150, 250 w A.M. 175, 250 w |
| 50 cm. | V.M / V.S. / A.M.C | 250, 400 w |



• **Materiales**

Portabalastro y base de aluminio moldeado en arena para un acabado más fino.

• **REFRACTOR:**

De acrílico tipo esfera lisa opalina o clara con estabilizador ultravioleta.

• **ESTANDARES:**

Grado de Protección IP56.

• **VOLTAJE:**

127-220 v.



• **Aplicaciones**

- Calles y Avenidas.
- Áreas Recreativas.
- Plazas Públicas.
- Estacionamientos.
- Parques y Jardines.
- Cotos Residenciales.
- Zonas Habitacionales.

• **Acabados**

Pintura electrostática, tipo poliéster resistente a rayos ultravioleta.

COLORES

Gris Claro

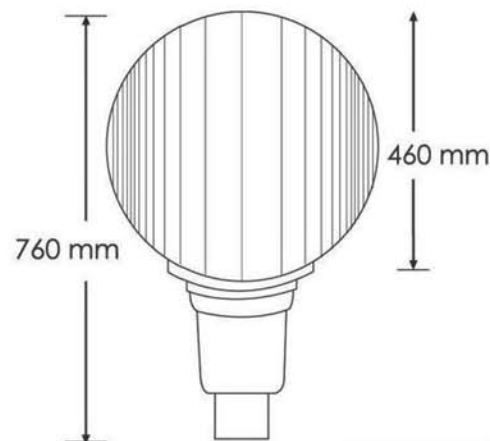
Gris Oscuro

Colores Especiales Nu-Black

Negro.



• **Dimensiones**



| Tamaño | Balastro | Potencia |
|--------|--------------|------------------------------------|
| 45 cm. | V.S. / A.M.C | V.S. 150, 250 w A.M. 175, 250 w |
| 50 cm. | V.S. / A.M.C | 250, 400 w |



• **Materiales**

Portabalastro y base de aluminio moldeado en arena para un acabado más fino.

• **REFRACTOR:**

De acrílico tipo esfera lisa opalina o clara con estabilizador ultravioleta.

• **ESTANDARES:**

Grado de Protección IP56.

• **VOLTAJE:**

127-220 v.



• **Aplicaciones**

- Calles y Avenidas.
- Areas Recreativas.
- Plazas Públicas.
- Estacionamientos.
- Parques y Jardines.
- Cotos Residenciales.
- Zonas Habitacionales.

• **Acabados**

Pintura electrostática, tipo poliéster resistente a rayos ultravioleta.

COLORES

Gris Claro

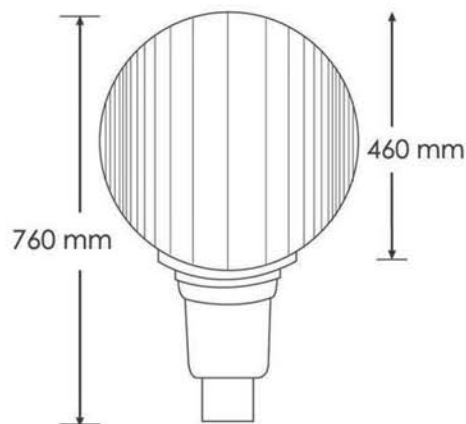
Gris Oscuro

Colores Especiales Nu-Black

Negro RAL.



• **Dimensiones**



| Tamaño | Balastro | Potencia |
|--------|--------------|-------------------------------------|
| 45 cm. | V.S. / A.M.C | V.S. 150, 250 w A.M. 175, 250 w. |
| 50 cm. | V.S. / A.M.C | 250, 400 w |



• **Materiales**

Portabalastro y base de aluminio moldeado en arena para un acabado más fino.

• **REFRACTOR:**

De acrílico tipo esfera lisa opalina o clara con estabilizador ultravioleta.

• **ESTANDARES:**

Grado de Protección IP56.

• **VOLTAJE:**

127-220 v.



• **Aplicaciones**

- Calles y Avenidas.
- Areas Recreativas.
- Plazas Públicas.
- Estacionamientos.
- Parques y Jardines.
- Cotos Residenciales.
- Zonas Habitacionales.

• **Acabados**

Pintura electrostática, tipo poliéster resistente a rayos ultravioleta.

COLORES

Gris Claro

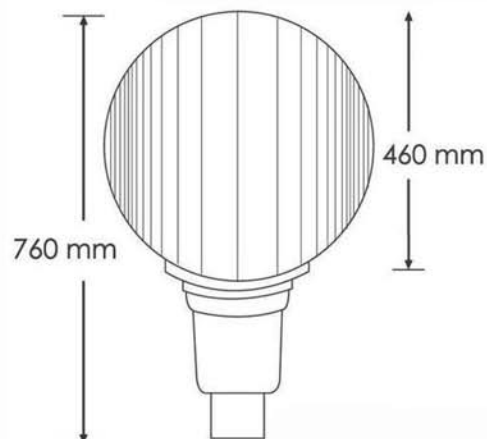
Gris Oscuro

Colores Especiales Nu-Black

Negro RAL.



• **Dimensiones**



| Tamaño | Balastro | Potencia |
|--------|--------------|-------------------------------------|
| 45 cm. | V.S. / A.M.C | V.S. 150, 250 w A.M. 175, 250 w. |
| 50 cm. | V.S. / A.M.C | 250, 400 w |



• **Materiales**

Cuerpo de aluminio puro moldeado en arena con finos y elegantes acabados.

• **REFLECTOR:**

De aluminio anodizado de alta reflectancia que brinda alta brillantez.

• **REFRACTOR:**

De acrílico o policarbonato con prismas para mejorar la eficiencia lumínica.

• **CURVA:**

Semi Cut Off Tipo V Corta.

• **ESTANDARES:**

Grado de Protección IP56.

• **Aplicaciones**

- Calles y Avenidas.
- Áreas Recreativas.
- Plazas Públicas.
- Estacionamientos.
- Parques y Jardines.
- Cotos Residenciales.
- Zonas Habitacionales.
- Patios.

• **Acabados**

Pintura electrostática, tipo poliéster resistente a rayos ultravioleta.

COLORES

Gris Claro

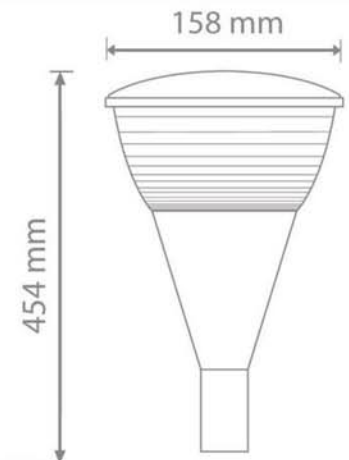
Gris Oscuro

Colores Especiales Nu-Black

Negro RAL.



• **Dimensiones**



| Balastro | Potencia | Voltaje |
|----------|----------------|-------------|
| VS | 100, 150, 250w | 127 - 220 V |
| A.M.C | 100, 150, 250w | 127 - 220 V |



• **Materiales**

Cuerpo de aluminio puro moldeado en arena con finos y elegantes acabados.

• **REFLECTOR:**

De aluminio anodizado de alta reflectancia que brinda alta brillantez.

• **REFRACTOR:**

De acrílico o policarbonato con prismas para mejorar la eficiencia lumínica.

• **CURVA:**

Semi Cut Off Tipo V Corta.

• **ESTANDARES:**

Grado de Protección IP56.



• **Aplicaciones**

- Calles y Avenidas.
- Áreas Recreativas.
- Plazas Públicas.
- Estacionamientos.
- Parques y Jardines.
- Cotos Residenciales.
- Zonas Habitacionales.
- Patios.

• **Acabados**

Pintura electrostática, tipo poliéster resistente a rayos ultravioleta.

COLORES

Gris Claro

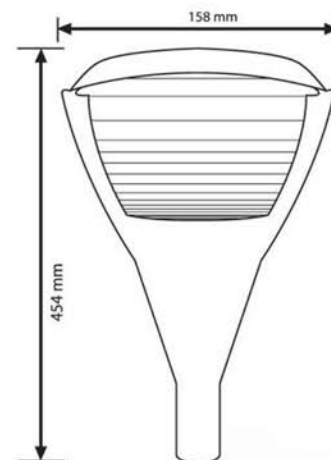
Gris Oscuro

Colores Especiales Nu-Black

Negro.



• **Dimensiones**



| Balastro | Potencia | Voltaje |
|----------|----------------|-------------|
| VS | 100, 150, 250w | 127 - 220 V |
| A.M.C | 100, 150, 250w | 127 - 220 V |



• **Materiales**

Cuerpo de aluminio puro moldeado en arena.

Refractor: De policarbonato con prismas para mejorar la eficiencia lúminica..

Reflector: De alta reflectancia que brinda alta brillantez..



• **Aplicaciones**

- Calles y Avenidas.
- Parques y Jardines.
- Plazas y Explanadas.
- Zonas Habitacionales.
- Patios.
- Áreas Recreativas.

• **Acabados**

Pintura electrostática, tipo poliéster resistente a rayos ultravioleta.

COLORES

Gris Claro



| Balastro | Potencia | Voltaje |
|----------|----------------|-------------|
| VS | 100, 150, 250w | 127 - 220 V |
| A.M.C | 100, 150, 250w | 127 - 220 V |



• **Materiales**

Cuerpo de aluminio puro moldeado en arena con finos y elegantes acabados.

• **REFRACTOR:**

De acrílico o policarbonato con prismas para mejorar la eficiencia lumínica en dos partes, tapa superior y base inferior.

• **CURVA:**

Semi Cut Off Tipo V Corta.

• **ESTANDARES:**

Grado de Protección IP56.

• **Aplicaciones**

- Calles y Avenidas.
- Áreas Recreativas.
- Plazas Públicas.
- Estacionamientos.
- Parques y Jardines.
- Cotos Residenciales.
- Zonas Habitacionales.
- Patios.
- Exterior en alumbrado público y ornamental.

• **Acabados**

Pintura electrostática, tipo poliéster resistente a rayos ultravioleta.

COLORES

Gris Claro

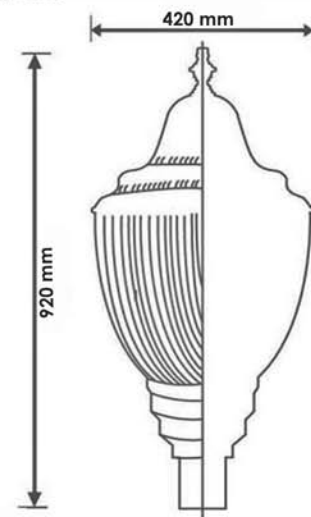
Gris Oscuro

Colores Especiales Nu-Black

Negro RAL.



• **Dimensiones**



| Balastro | Potencia | Voltaje |
|----------|------------|-------------|
| VS | 150, 250w | 127 - 220 V |
| A.M. | 175, 250 w | 127 - 220 V |



• **Materiales**

Cuerpo de aluminio puro moldeado en arena con finos y elegantes acabados.

• **REFRACTOR:**

De acrílico o policarbonato con prismas para mejorar la eficiencia lumínica.

• **CURVA:**

Semi Cut Off Tipo V Corta.

• **ESTANDARES:**

Grado de Protección IP56.

• **Aplicaciones**

- Calles y Avenidas.
- Áreas Recreativas.
- Plazas Públicas.
- Estacionamientos.
- Parques y Jardines.
- Cotos Residenciales.
- Zonas Habitacionales.
- Patios.
- Exterior en alumbrado público y ornamental.

• **Acabados**

Pintura electrostática, tipo poliéster resistente a rayos ultravioleta.

COLORES

Gris Claro

Gris Oscuro

Colores Especiales Nu-Black

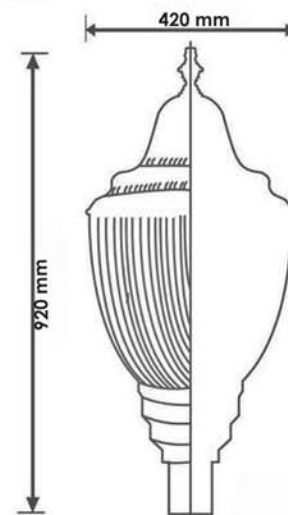
Negro RAL.



| Balastro | Potencia | Voltaje |
|----------|------------|-------------|
| VS | 150, 250w | 127 - 220 V |
| A.M. | 175, 250 w | 127 - 220 V |



• **Dimensiones**





• **Materiales**

Cuerpo de aluminio puro moldeado en arena con finos y elegantes acabados.

• **REFLECTOR:**

Aluminio anodizado con la intención de aumentar la reflectancia.

• **REFRACTOR:**

De acrílico o policarbonato con prismas para mejorar la eficiencia lumínica.

• **CURVA:**

Semi Cut Off Tipo V.

• **ESTÁNDARES:**

Grado de Protección IP56.

• **Aplicaciones**

- Calles y Avenidas.
- Áreas Recreativas.
- Plazas Públicas.
- Estacionamientos.
- Parques y Jardines.
- Cotos Residenciales.
- Zonas Habitacionales.
- Patios.
- Exterior en alumbrado público y ornamental.

• **Acabados**

Pintura electrostática, tipo poliéster resistente a rayos ultravioleta.

COLORES

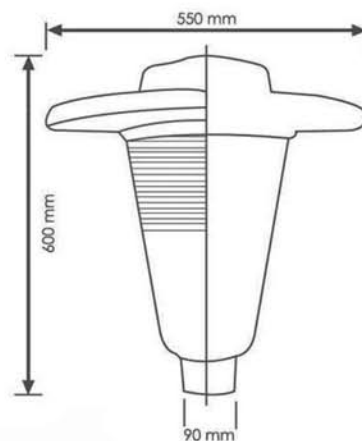
Gris Claro

Gris Oscuro

Colores Especiales Nu-Black.



• **Dimensiones**



| Balastro | Potencia | Voltaje |
|----------|------------|-------------|
| VS | 150, 250w | 127 - 220 V |
| A.M. | 175, 250 w | 127 - 220 V |



• **Materiales**

Cuerpo de aluminio puro moldeado en arena con finos y elegantes acabados.

• **REFLECTOR:**

Aluminio anodizado con la intención de aumentar la reflectancia.

• **REFRACTOR:**

De acrílico o policarbonato con prismas para mejorar la eficiencia lumínica.

• **ESTANDARES:**

Grado de Protección IP56.



• **Aplicaciones**

- Calles y Avenidas.
- Áreas recreativas.
- Plazas Públicas.
- Estacionamientos.
- Parques y Jardines.
- Cotos Residenciales.
- Zonas Habitacionales.
- Patios.
- Exterior en alumbrado público y ornamental.

• **Acabados**

Pintura electrostática, tipo poliéster resistente a rayos ultravioleta.

COLORES

Gris Claro

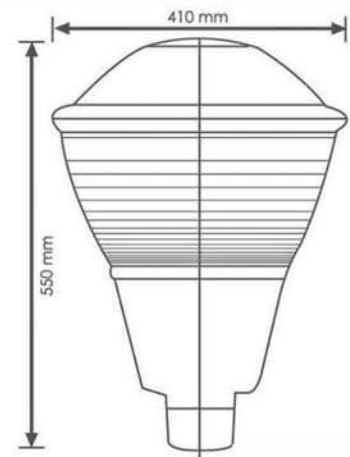
Gris Oscuro

Colores Especiales Nu-Black

Negro.



• **Dimensiones**



| Balastro | Potencia | Voltaje |
|----------|------------|-------------|
| VS | 150, 250 w | 127 - 220 V |
| A.M. | 175, 250 w | 127 - 220 V |



• **Materiales**

Cuerpo de aluminio puro moldeado en arena con finos y elegantes acabados.

• **REFLECTOR:**

Aluminio anodizado con la intención de aumentar la reflectancia.

• **REFRACTOR:**

De acrílico o policarbonato con prismas para mejorar la eficiencia lumínica.

• **ESTANDARES:**

Grado de Protección IP56.



• **Aplicaciones**

- Calles y Avenidas.
- Áreas recreativas.
- Plazas Públicas.
- Estacionamientos.
- Parques y Jardines.
- Cotos Residenciales.
- Zonas Habitacionales.
- Patios.
- Exterior en alumbrado público y ornamental.



• **Acabados**

Pintura electrostática, tipo poliéster resistente a rayos ultravioleta.

COLORES

Gris Claro

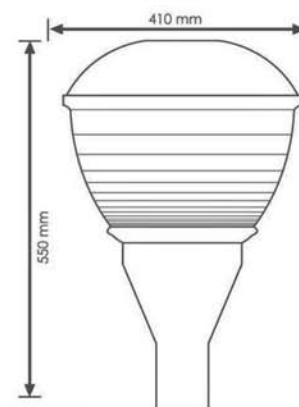
Gris Oscuro

Colores Especiales Nu-Black

Negro.



• **Dimensiones**



| Balastro | Potencia | Voltaje |
|----------|----------------|-------------|
| VS | 150, 250 w | 127 - 220 V |
| A.M.C | 100, 150, 250w | 127 - 220 V |



• **Materiales**

Cuerpo aluminio puro inyectado a presión brindando mayores acabados.

- **REFLECTOR:**
Lámina de aluminio anodizada de alta brillantez.
- **REFRACTOR:**
Policarbonato o acrílico prismático.
- **CURVA:**
Semi Cut Off Tipo V.
- **ESTÁNDARES:**
Grado de protección IP 56.

• **Aplicaciones**

- Calles y Avenidas.
- Plazas Públicas.
- Estacionamientos.
- Parques y Jardines.
- Cotos Residenciales.
- Zonas Habitacionales.

• **Acabados**

Pintura electrostática, tipo poliéster resistente a rayos ultravioleta.

COLORES

- Gris Claro
- Colores Especiales Nu-Black
- Negro
- Café.



| Balastro | Potencia | Voltaje |
|----------|----------------|-------------|
| VS | 150, 250, 400w | 127 - 220 V |
| A.M. | 175, 250, 400w | 127 - 220 V |



Estilo de México a finales del siglo
óptica de punta.
Fácil mantenimiento e instalación



• Especificaciones

Cuerpo: De aluminio puro moldeado en arena.

Refractor: Cristal termotemplado resistente al impacto y cambios de temperatura. Con brazo decorativo en aluminio.

Poste: Recto de 5 metros fabricado en tubo de 3" diam. nom. cédula 30, placa 25x25 cm, en 3/8 con adornos de aluminio.

• Aplicaciones

- Calles y Avenidas.
- Parques y Jardines.
- Plazas Públicas.
- Cotos, Zonas Residenciales.
- Patios.

| Potencia | Lúmenes | Eficiencia | IRC | TDC | Voltaje |
|----------|---------|------------|-----|--------|----------|
| 30W | 3,000 | 100 Lm/W | 70 | 5700 K | 120-277V |
| 55W | 5,500 | 100 Lm/W | 70 | 5700 K | 120-277V |





• **Materiales**

Parte superior de aluminio puro moldeado en arena con finos y elegantes acabados y parte inferior de aluminio moldeado en frío con recubrimiento exterior e Interior anodizado brillante.

• **REFRACTOR:**
 Acrílico prismático.

• **Aplicaciones**

- Plazas.
- Calles.
- Avenidas.
- Zonas Habitacionales.
- Cotos Residenciales.

• **Acabados**

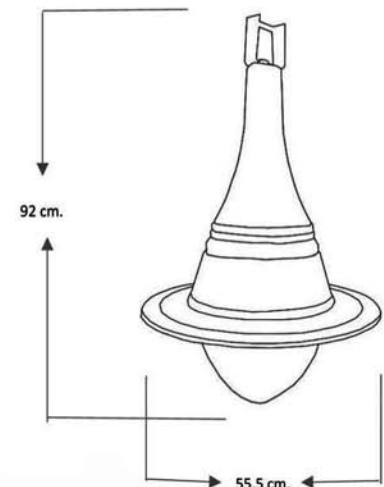
Pintura electrostática, tipo poliéster resistente a rayos ultravioleta.

COLORES

- Gris Claro
- Colores Especiales Nu-Black
- Negro
- Café



• **Dimensiones**



| Balastro | Potencia | Voltaje |
|----------|------------|-------------|
| VS | 150, 250w | 127 - 220 V |
| A.M. | 175, 250 w | 127 - 220 V |



• **Materiales**

Cuerpo de aluminio puro moldeado en arena.

• **REFLECTOR:**

De aluminio anodizado de alta reflectancia que brinda alta brillantez.

• **REFRACTOR:**

De acrílico con prismas para mejorar la eficiencia lúminica.

• **Aplicaciones**

- Calles y Avenidas.
- Áreas Recreativas.
- Parques y Jardines.
- Plazas Públicas.
- Zonas Habitacionales.
- Estacionamientos.
- Patíos.

• **Acabados**

Pintura electrostática, tipo poliéster resistente a rayos ultravioleta.

COLORES

Negro



| Balastro | Potencia |
|----------|-----------|
| VS | 150, 250w |
| A.M. | 175, 250w |



• **Materiales**

Cuerpo de aluminio puro moldeado en arena.

• **REFLECTOR:**

De aluminio anodizado de alta reflectancia que brinda alta brillantez.

• **REFRACTOR:**

De acrílico con prismas para mejorar la eficiencia lúminica.

• **Aplicaciones**

- Calles y Avenidas.
- Áreas Recreativas.
- Parques y Jardines.
- Plazas Públicas.
- Cotos y Zonas Residenciales.
- Estacionamientos.
- Patíos.

• **Acabados**

Pintura electrostática, tipo poliéster resistente a rayos ultravioleta.

COLORES

Negro



| Balastro | Potencia |
|----------|-----------|
| VS | 150, 250w |
| A.M. | 175, 250w |



• **Materiales**

- Carcasa de aluminio fundido.
- **PORTALAMPARA:** E39
- **REFRACTOR:** Cristal transparente termotemplado.
- **REFLECTOR:** Lámina de aluminio anodizada.
- **MONTAJE:** Punta de poste de 2 1/2".

• **Aplicaciones**

- Calles y Avenidas.
- Parques y Jardines.
- Plazas y Explanadas.
- Cotos y Zonas Residenciales.
- Estacionamiento.
- Áreas Recreativas.

• **Acabados**

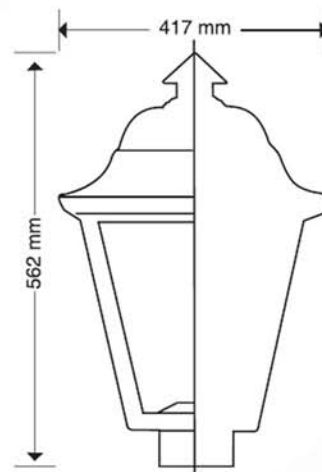
Pintura electrostática, tipo poliéster resistente a rayos ultravioleta.

COLORES

Negro



• **Dimensiones**



| Balastro | Potencia |
|----------|----------|
| V.S. | 150 w |
| A.M.C. | 150 w |
| A.M. | 175 w |
| C.O.S. | 140 w |



• **Materiales**

Cuerpo de aluminio puro moldeado en arena con finos y elegantes acabados.

• **REFRACTOR:**

Cristales termotemplados resistentes a cambios bruscos de temperatura y al impacto.

• **REFLECTOR:**

Anodizado con la intención de aumentar la reflectancia.

• **Aplicaciones**

- Calles y Avenidas.
- Parques y Jardines.
- Plazas.
- Cotos y Zonas Residenciales.
- Estacionamientos.
- Zonas Habitacionales.

• **Acabados**

Pintura electrostática, tipo poliéster resistente a rayos ultravioleta.

COLORES

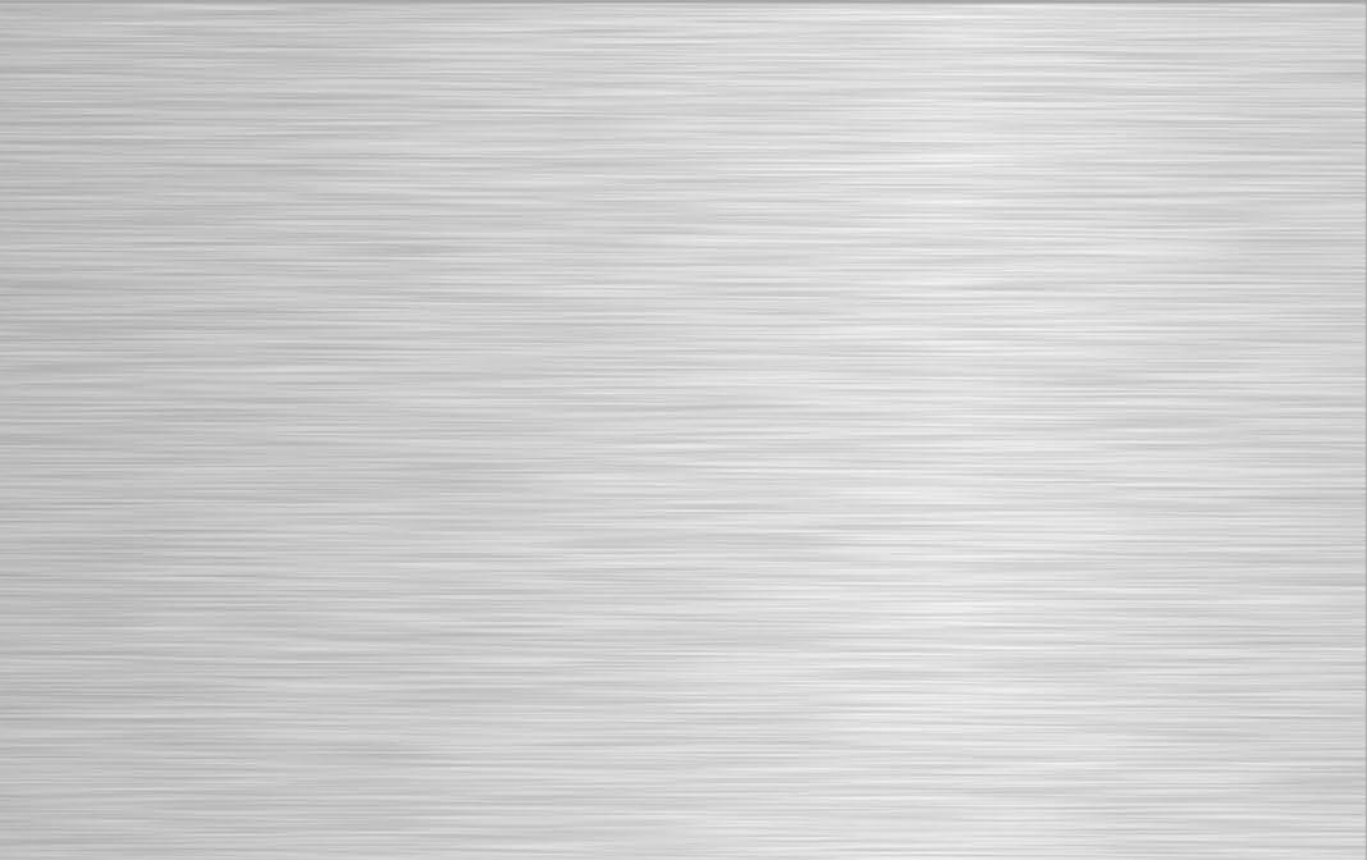
Negro



| Balastro | Potencia |
|----------------|-----------|
| VS | 150 w |
| A.M. | 175 w |
| Foco ahorrador | 60, 105 w |



Alumbrado Industrial HID - LED





• **Materiales**

• **CARCASA:**

Campana de aluminio hidroformada con sistema de inducción Magnética.

• **REFLECTOR:**

En forma de tapa de aluminio anodizada de alta reflectancia brindando alta brillantez.

• **REFRACTOR:**

Cristal termotemplado resistente al impacto.

• **Aplicaciones**

- Talleres.
- Bodegas.
- Locales.
- Naves industriales.
- Centros comerciales.

• **Acabados**

Pintura electrostática, tipo poliéster resistente a rayos ultravioleta.

COLORES

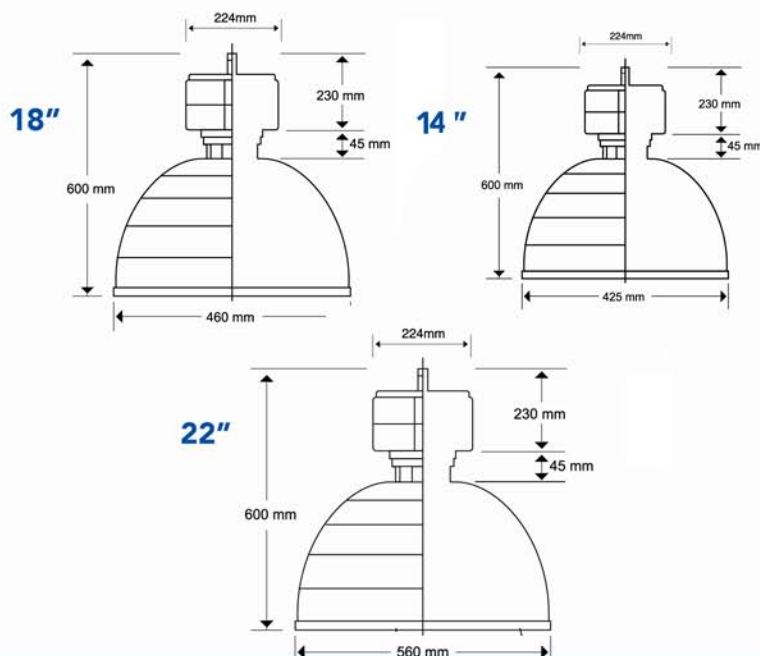
- Blanco
- Gris Claro
- Gris Oscuro
- Colores Especiales Nu-Black



| Tamaño | Balastro | Potencia |
|---------------|--------------|------------|
| 14" | V.S. / A.M. | 150 - 175w |
| 18" | V.S. / A.M. | 250 - 400w |
| 22" | V.S. / A.M. | 400w |
| 14", 18", 22" | Inducción M. | 100 - 300w |



• **Dimensiones**





• Materiales

Cuerpo de Aluminio inyectado para tener mejores acabados.

• **REFLECTOR:**

Acrílico prismático de policarbonato en forma de campana.

• **VOLTAJE:**

220 v.

• Aplicaciones

- Talleres.
- Bodegas.
- Locales.
- Naves industriales.
- Centros comerciales.

• Acabados

Pintura electrostática, tipo poliéster resistente a rayos ultravioleta.

COLORES

Blanco

Gris Claro

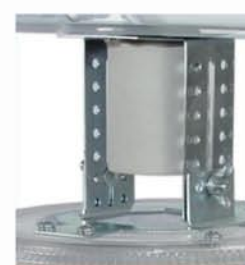
Gris Oscuro

Colores Especiales Nu-Black

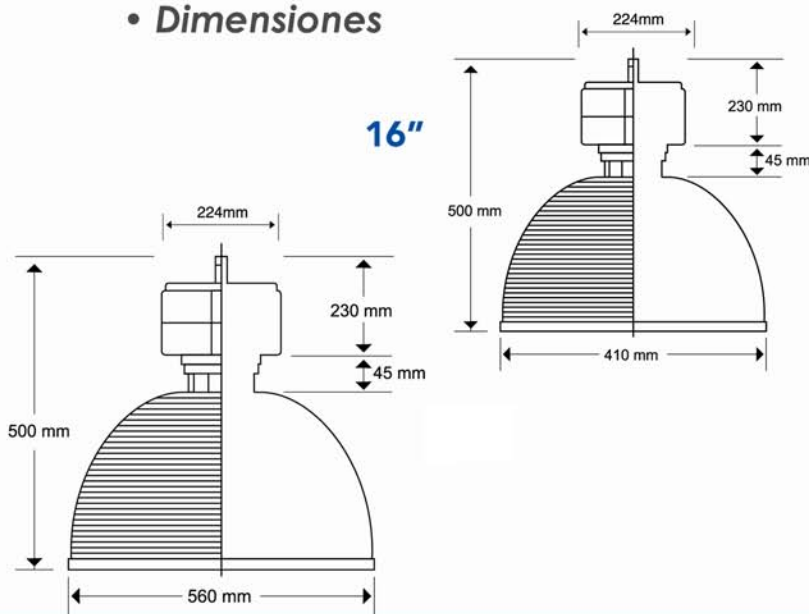


| Tamaño | Balastro | Potencia |
|--------|----------|------------|
| 18" | V.S. | 150 - 250w |
| | A.M. | 175 - 250w |
| 22" | V.S. | 250 - 400w |
| | A.M. | 250 - 400w |

22"



• Dimensiones





Alumbrado Exterior Decorativo HID - LED



• **Materiales**

Cuerpo con portabalastro de aluminio puro en fundición de arena.

• **REFLECTOR:**

Óptico de aluminio anodizado con facetas tipo radial que brinda alta brillantez.

• **REFRACTOR:**

Cristal termotemplado de gran resistencia al Impacto, y a los cambios de temperatura.

• **VOLTAJE:**

220 v.

• **Aplicaciones**

- Parques Deportivos.
- Anuncios Publicitarios.
- Áreas Industriales.
- Patios.
- Áreas de Construcción.

• **Acabados**

Pintura electrostática, tipo poliéster resistente a rayos ultravioleta.

COLORES

Gris Claro

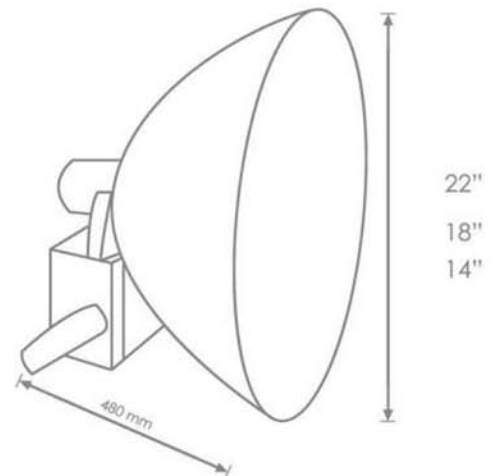
Gris Oscuro

Colores Especiales Nu-Black.



• **Dimensiones**

| Balastro | Potencia | Voltaje |
|----------|-----------|-------------|
| 14" | V.S. | 100, 150 w |
| | A.M. | 100, 175 w |
| 18" | V.S./A.M. | 250, 400 w |
| 22" | V.S./A.M. | 400, 1000 w |





• **Materiales**

Cuerpo con portabalastro de aluminio puro en fundición de arena.

• **REFLECTOR:**

Óptico de aluminio anodizado con facetas tipo radial que brinda alta brillantez.

• **REFRACTOR:**

Cristal termotemplado de gran resistencia al Impacto, y a los cambios de temperatura.



• **Aplicaciones**

- Parques Deportivos.
- Anuncios Publicitarios.
- Áreas Industriales.
- Patios.
- Áreas de Construcción.

• **Acabados**

Pintura electrostática, tipo poliéster resistente a rayos ultravioleta.

COLORES

Gris Claro

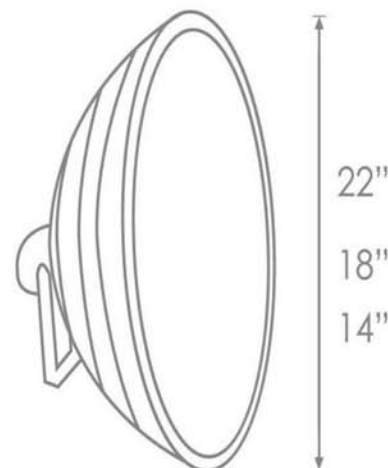
Gris Oscuro

Colores Especiales Nu-Black.



• **Dimensiones**

| Balastro | Tamaño | Potencia |
|------------------------------------|--------|----------|
| Conectado para lámpara ahorradora. | 14" | 65 w |
| | 18" | 85 w |
| | 22" | 105 w |
| | | 120 w |





• Materiales

Cuerpo aluminio puro inyectado a presión brindando mayores acabados.

• **REFLECTOR:**

De aluminio anodizada y troquelada de alta reflectancia.

• **REFRACTOR:**

Vidrio de borosilicato prismático con eficiente distribución lumínica.

• **CURVA:**

Cut Off Tipo II Corta.

• **ESTANDARES:**

Grado de Protección IP56.



• Aplicaciones

- Túneles.
- Andadores.
- Fachadas.
- Patios.
- Corredores.

• Acabados

Pintura electrostática, tipo poliéster resistente a rayos ultravioleta.

COLORES

Gris Oscuro

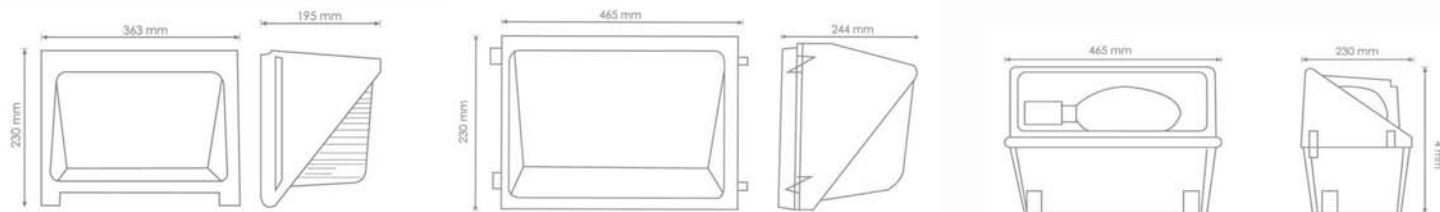
Colores Especiales Nu-Black

Café



| Balastro | Potencia | Voltaje |
|----------|----------------------|-------------|
| VS | 100, 150, 250, 400 w | 127 - 220 V |
| A.M.C | 100, 150, 250, 400 w | 127 - 220 V |

• Dimensiones

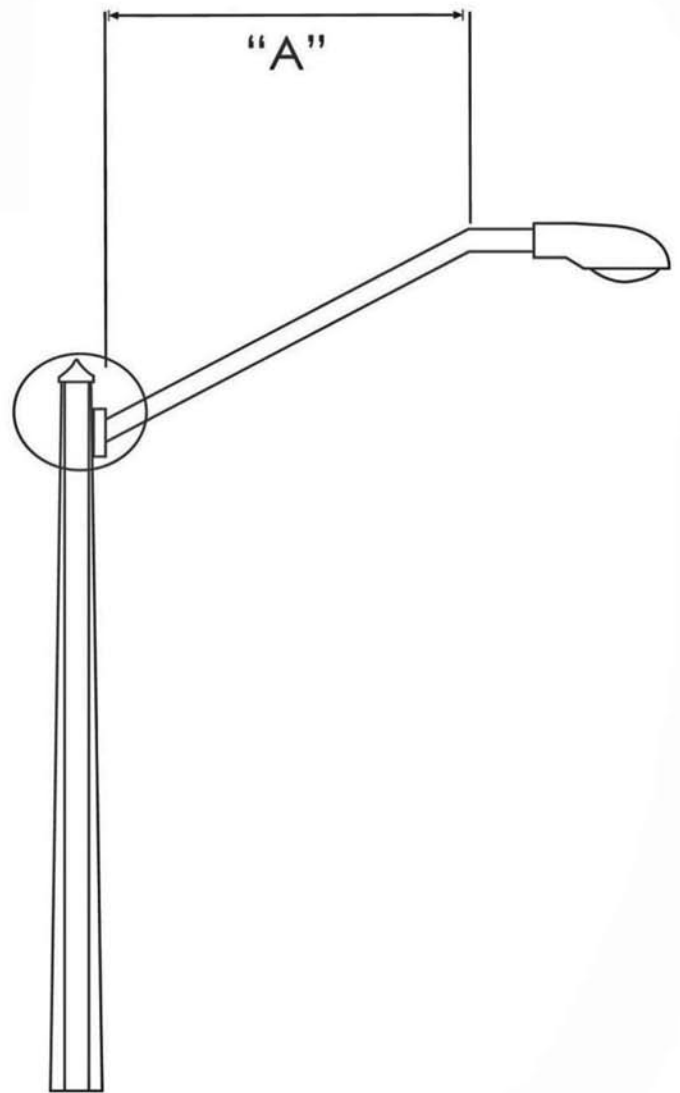
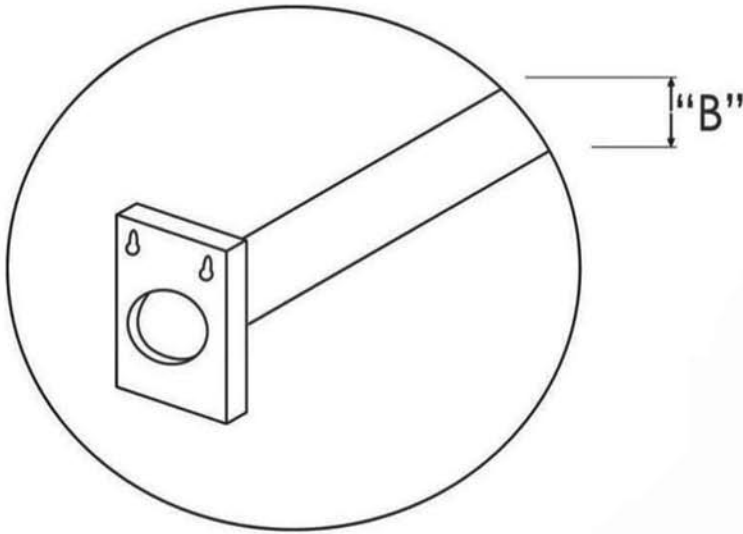




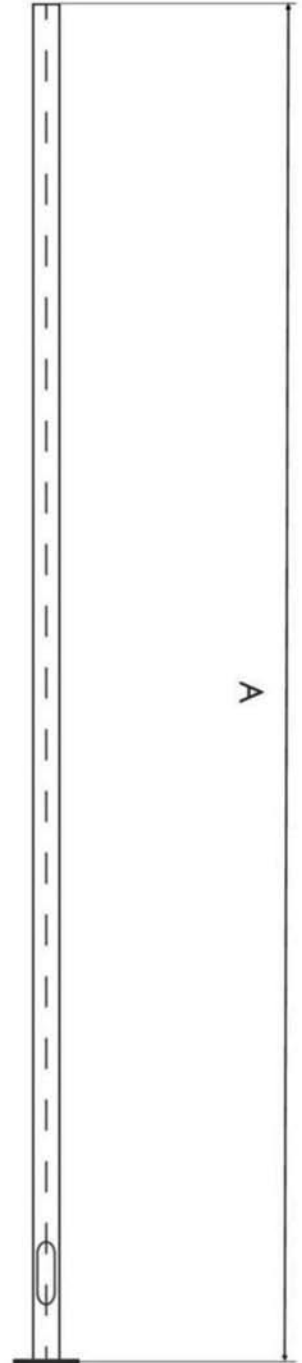
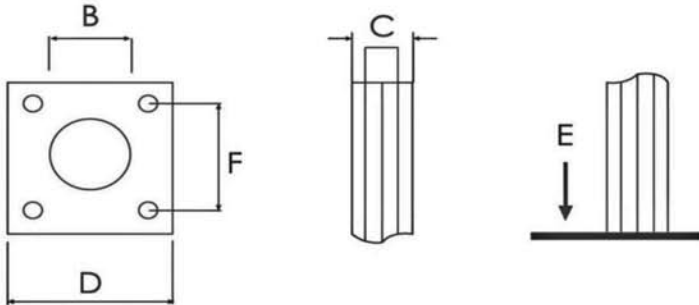
LUMINEX
INNOVAMOS TUS PROYECTOS, MATERIALIZAMOS TUS IDEAS



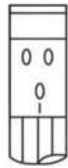
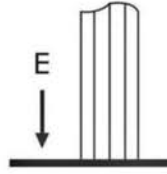
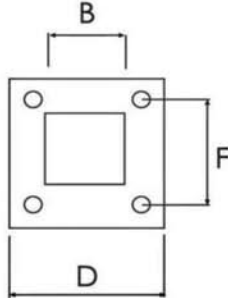
Postes Y Brazos



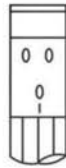
| Longitud de Brazo. | Diametro | Numero de Catálogo para Brazo "I" |
|--------------------|-------------|-----------------------------------|
| A | B | Brazo 12" |
| 240 | 51 (2") | BT 240 |
| 180 | 51 (2") | BT 180 |
| 150 | 51 (2") | BT 150 |
| 120 | 51 (2") | BT 120 |
| 100 | 51 (2") | BT 100 |
| 240 | 38 (1 1/2") | BT 240 |
| 180 | 38 (1 1/2") | BT 180 |
| 150 | 38 (1 1/2") | BT 150 |
| 120 | 38 (1 1/2") | BT 120 |
| 100 | 38 (1 1/2") | BT 100 |



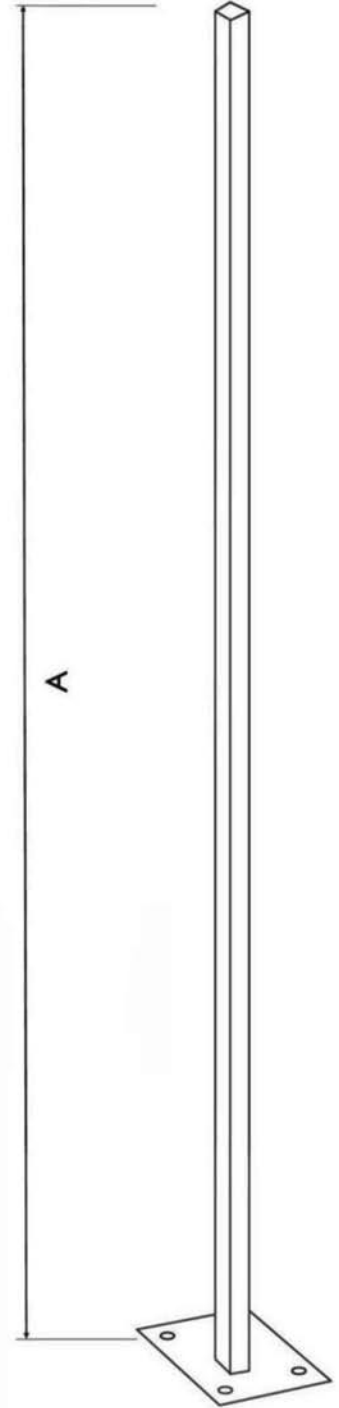
| Altura de caña | Diametro de Base | Diametro de la Corona | Lado de Placa Base | Espesor de Placa Base | Distancia entre Perforaciones |
|----------------|------------------|-----------------------|--------------------|-----------------------|-------------------------------|
| A | B | C | D | E | F |
| 4 000 | 128 | 82 | 280 | 9.5 | 190 |
| 4 500 | 130 | 78 | 280 | 9.5 | 190 |
| 5 000 | 132 | 74 | 280 | 9.5 | 190 |
| 5 500 | 134 | 70 | 280 | 9.5 | 190 |
| 6 000 | 150 | 80 | 280 | 9.5 | 190 |
| 6 500 | 153 | 77 | 280 | 9.5 | 190 |
| 7 000 | 164 | 82 | 280 | 9.5 | 190 |
| 7 500 | 167 | 79 | 280 | 9.5 | 190 |
| 8 000 | 170 | 77 | 280 | 9.5 | 190 |
| 8 500 | 181 | 82 | 280 | 9.5 | 190 |
| 9 000 | 184 | 79 | 280 | 9.5 | 190 |
| 9 500 | 187 | 76 | 280 | 15.9 | 190 |
| 10 000 | 202 | 85 | 350 | 15.9 | 270 |
| 10 500 | 205 | 82 | 350 | 15.9 | 270 |
| 11 000 | 208 | 79 | 350 | 15.9 | 270 |
| 11 500 | 211 | 76 | 350 | 15.9 | 270 |
| 12 000 | 226 | 86 | 350 | 15.9 | 270 |



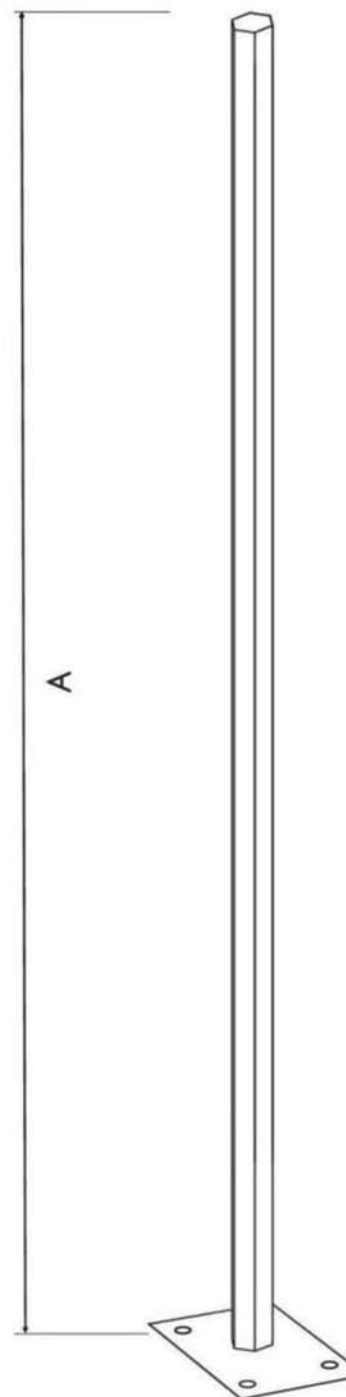
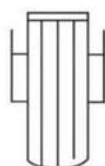
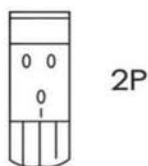
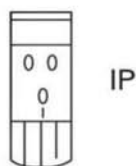
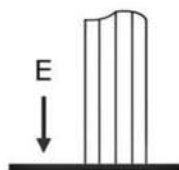
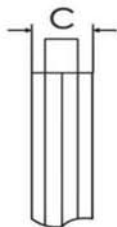
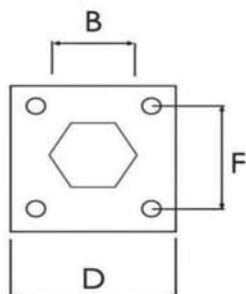
IP



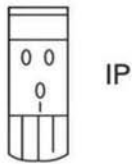
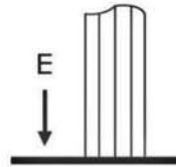
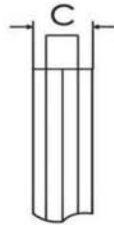
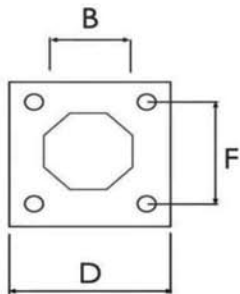
2P



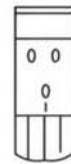
| Altura de caña | Diametro de Base | Diametro de la Corona | Lado de Placa Base | Espesor de Placa Base | Distancia entre Perforaciones |
|----------------|------------------|-----------------------|--------------------|-----------------------|-------------------------------|
| A | B | C | D | E | F |
| 4 000 | 128 | 82 | 280 | 9.5 | 210 |
| 4 500 | 130 | 78 | 280 | 9.5 | 210 |
| 5 000 | 132 | 74 | 280 | 11.1 | 210 |
| 5 500 | 134 | 70 | 280 | 11.1 | 210 |
| 6 000 | 150 | 80 | 280 | 11.1 | 210 |
| 6 500 | 153 | 77 | 280 | 11.1 | 210 |
| 7 000 | 164 | 82 | 280 | 11.1 | 210 |
| 7 500 | 167 | 79 | 280 | 11.1 | 210 |
| 8 000 | 170 | 77 | 280 | 11.1 | 210 |
| 8 500 | 181 | 82 | 280 | 11.1 | 270 |
| 9 000 | 184 | 79 | 280 | 11.1 | 270 |
| 9 500 | 187 | 76 | 280 | 12.7 | 270 |
| 10 000 | 202 | 85 | 350 | 12.7 | 270 |
| 10 500 | 205 | 82 | 350 | 15.9 | 270 |
| 11 000 | 208 | 79 | 350 | 15.9 | 270 |
| 11 500 | 211 | 76 | 350 | 15.9 | 270 |
| 12 000 | 226 | 86 | 350 | 15.9 | 270 |



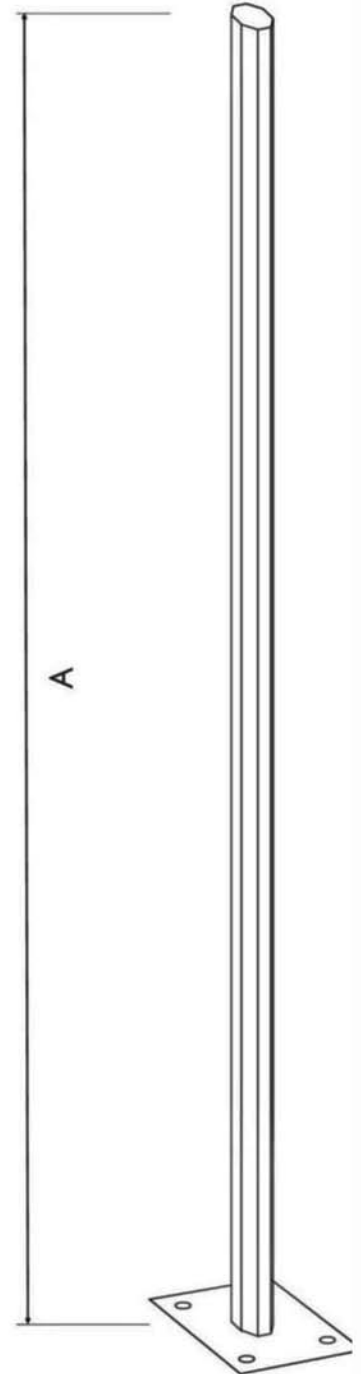
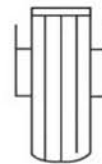
| Altura de caña | Diametro de Base | Diametro de la Corona | Lado de Placa Base | Espesor de Placa Base | Distancia entre Perforaciones |
|----------------|------------------|-----------------------|--------------------|-----------------------|-------------------------------|
| A | B | C | D | E | F |
| 4 000 | 134 | 89 | 280 | 9.5 | 190 |
| 4 500 | 134 | 89 | 280 | 9.5 | 190 |
| 5 000 | 134 | 89 | 280 | 11.1 | 190 |
| 5 500 | 134 | 89 | 280 | 11.1 | 190 |
| 6 000 | 145 | 89 | 280 | 11.1 | 190 |
| 6 500 | 145 | 89 | 280 | 11.1 | 190 |
| 7 000 | 161 | 89 | 280 | 11.1 | 190 |
| 7 500 | 161 | 89 | 280 | 11.1 | 190 |
| 8 000 | 161 | 89 | 280 | 11.1 | 190 |
| 8 500 | 161 | 89 | 280 | 11.1 | 190 |
| 9 000 | 182 | 89 | 280 | 11.1 | 190 |
| 9 500 | 182 | 89 | 280 | 12.7 | 211 |
| 10 000 | 194 | 89 | 350 | 12.7 | 211 |
| 10 500 | 194 | 89 | 350 | 15.9 | 211 |
| 11 000 | 194 | 89 | 350 | 15.9 | 211 |
| 11 500 | 194 | 89 | 350 | 15.9 | 211 |
| 12 000 | 194 | 89 | 350 | 15.9 | 211 |



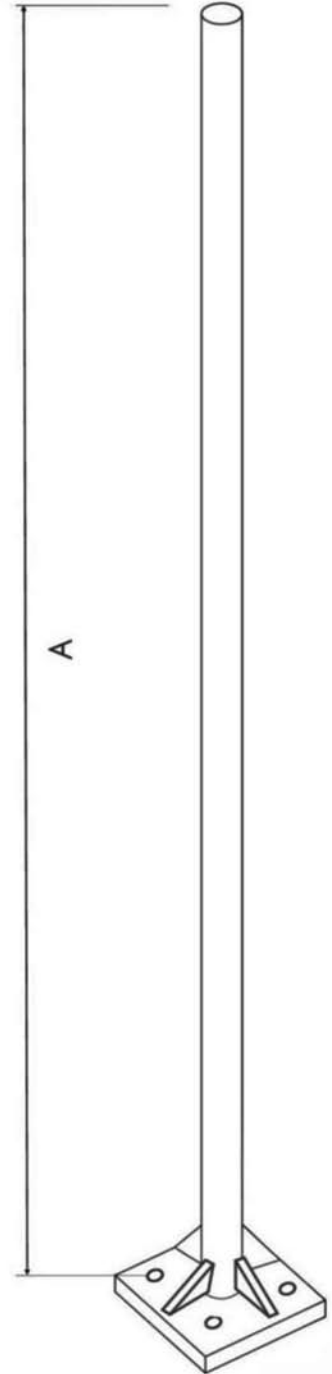
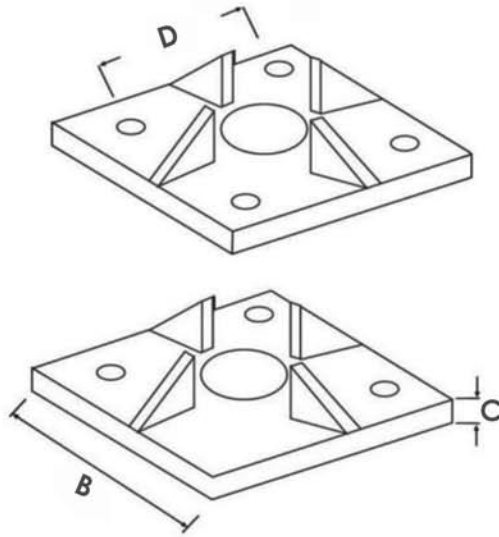
IP



2P



| Altura de caña | Diametro de Base | Diametro de la Corona | Lado de Placa Base | Espesor de Placa Base | Distancia entre Perforaciones |
|----------------|------------------|-----------------------|--------------------|-----------------------|-------------------------------|
| A | B | C | D | E | F |
| 4 000 | 120 | 76 | 280 | 9.5 | 210 |
| 4 500 | 122 | 74 | 280 | 9.5 | 210 |
| 5 000 | 125 | 71 | 280 | 11.1 | 210 |
| 5 500 | 128 | 69 | 280 | 11.1 | 210 |
| 6 000 | 130 | 67 | 280 | 11.1 | 210 |
| 6 500 | 149 | 80 | 280 | 11.1 | 210 |
| 7 000 | 152 | 77 | 280 | 11.1 | 210 |
| 7 500 | 154 | 75 | 280 | 11.1 | 210 |
| 8 000 | 157 | 73 | 280 | 11.1 | 210 |
| 8 500 | 160 | 70 | 280 | 11.1 | 270 |
| 9 000 | 182 | 87 | 280 | 11.1 | 270 |
| 9 500 | 185 | 83 | 280 | 12.7 | 270 |
| 10 000 | 197 | 82 | 350 | 12.7 | 270 |
| 10 500 | 190 | 80 | 350 | 15.9 | 270 |
| 11 000 | 191 | 77 | 350 | 15.9 | 270 |
| 11 500 | 193 | 73 | 350 | 15.9 | 270 |
| 12 000 | 195 | 72 | 350 | 15.9 | 270 |



| Altura de caña | Lado de Placa Base | Espesor de Placa Base | Distancia entre Perforaciones |
|----------------|--------------------|-----------------------|-------------------------------|
| A | B | C | D |
| 3 000 | 280 | 9.5 | 190 |
| 3 500 | 280 | 9.5 | 190 |
| 4 000 | 280 | 9.5 | 190 |
| 4 500 | 280 | 9.5 | 190 |
| 5 000 | 280 | 9.5 | 190 |
| 5 500 | 280 | 9.5 | 190 |
| 6 000 | 280 | 9.5 | 190 |

Fabricado en Tubo de 3" diámetro nominal Ced. 30.



• **Materiales**

• **De 3 a 7 metros:**

PTR de 3x3" calibre 14.
Con refuerzos internos
placa de 28x28 cm.

• **De 8 o 9 metros:**

PTR de 4x4" calibre 14.
Con refuerzos internos
placa de 35x35 cm.

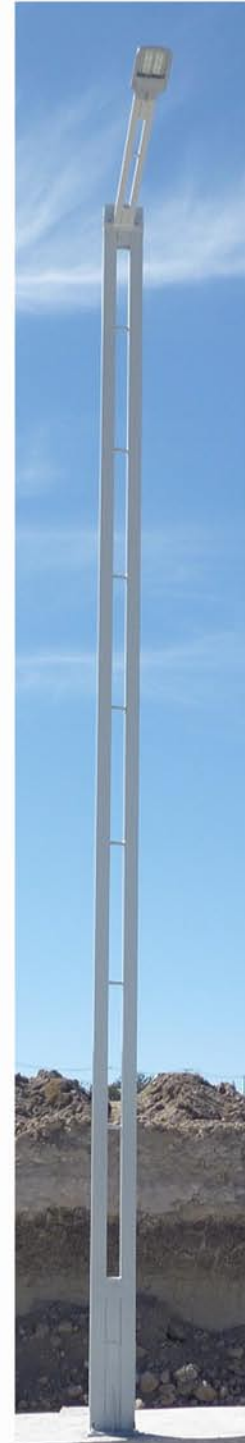
Con percha o brazo según se requiera.

• **Acabado**

Pintura electrostática, tipo poliéster
resistente a rayos ultravioleta.

COLORES

Gris Claro





INNOVAMOS TUS PROYECTOS, MATERIALIZAMOS TUS IDEAS

LUMINEX



Mobiliario Decorativo



• Banca Zócalo



• Mesa Paloma



• Silla Urbana



• Mesa 01



• Silla Bicentenario



• Mesa Gaviota





• *Elephant*



• *Real*



• *Elegant*



• *Antigua*





- **Cesto Rejillado**



- **Cesto Duo**





• *Redonda*



• *Secrets I*



• *Marfil*



• *Alfil*



• *Alameda*



• *Frances*



• *Secrets II*



• **Materiales**

Aluminio fundido en cabezal y cuatro dragones,
Poste de fundición de aluminio de 3m de altura con base decorativa 100% aluminio con esfera opalina de 10" y 12" en cada dragón.

- En punta opcional para hacerlo más estético.

• **Aplicaciones**

- Calles y Avenidas.
- Plazas.
- Estacionamientos.
- Parques y Jardines.
- Cotos Residenciales.
- Zonas Habitacionales.

• **Acabados**

Pintura electrostática, tipo poliéster resistente a rayos ultravioleta.

COLORES

Café.



• **Equipo Electrico**

Focos socket e-26 ahorrador y Led



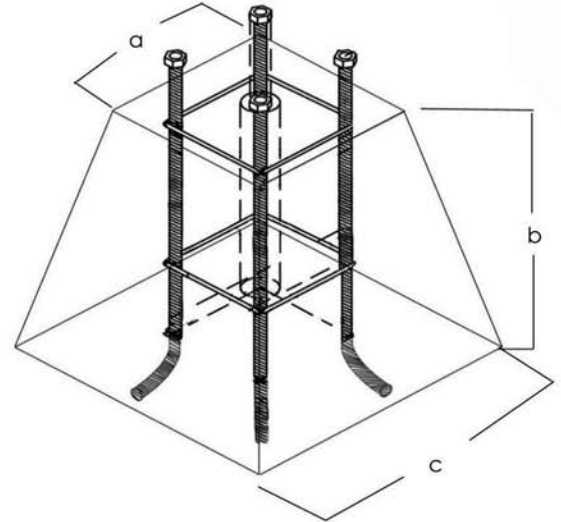
DRAGON ARBOTANTE





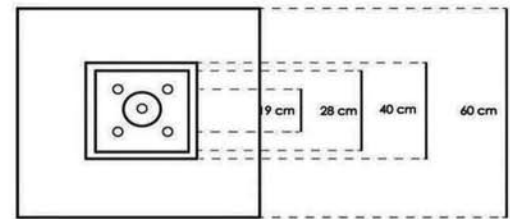
Bases de Concreto

• **Base Piramidal**

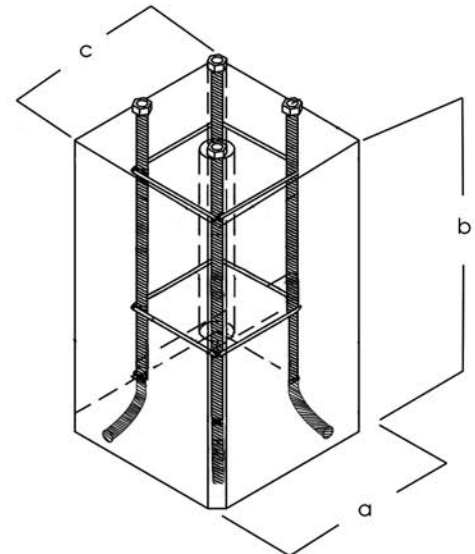


| Medida | A | B | C |
|--------------|--------|--------|--------|
| 40x60x60 cm. | 40 cm. | 60 cm. | 60 cm. |
| 40x80x80 cm. | 40 cm. | 80 cm. | 80 cm. |

Con tuercas para postes metálicos de 5 a 9 metros.



• **Base Rectangular**



| Medida | A | B | C |
|--------------|--------|--------|--------|
| 40x40x60 cm. | 40 cm. | 60 cm. | 40 cm. |

Con tuercas para postes metálicos de 3 a 6 metros.



LUMIHIMEX
INNOVAMOS TUS PROYECTOS, MATERIALIZAMOS TUS IDEAS



Accesorios



• Esfera Prismática

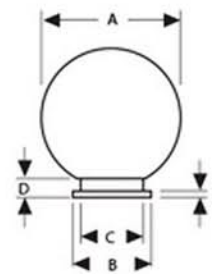


• Esfera Transparente



• Esfera Opalina

| DIÁMETRO (PULGADAS) | DIMENSIONES (MM) | | | | |
|------------------------|------------------|-----|-----|----|---|
| | A | B | C | D | E |
| 8" | 200 | 95 | 78 | 18 | 4 |
| 10" | 250 | 120 | 95 | 18 | 5 |
| 12" | 300 | 140 | 115 | 18 | 5 |
| 14" | 350 | 150 | 113 | 25 | 5 |
| 16" | 400 | 150 | 113 | 25 | 5 |
| 18" | 450 | 205 | 180 | 25 | 6 |
| 20" | 500 | 205 | 180 | 25 | 6 |



• Acrílicos



ACRÍLICO BASE
SIGLO XXI
LEXALITE®



TAPA
SIGLO XXI
LEXALITE®



ACRÍLICO
VENUS
LEXALITE®



LENS PLANO
12", 16", 22"



LENS CÓNCAVO
22", 30"



ACRÍLICO
SUBURBANA



ACRÍLICO
PC-OV 15

• Campanas de Acrílico



12"



16"



18"

• Cristales



CRISTAL OV-25



CRISTAL PLANO OV-15



CRISTAL
PRISMÁTICO
OV-15



CRISTAL PLANO
CIRCULAR
16", 17", 22"



CRISTAL
GASOLUX



• Portalámpara
E39 /E26



• Adaptador
E39/E26 a E26/E39



• Adaptador
E39/E26 a PGZ12



• Receptaculo para
Fococelda.



• Fococelda
-127v
-220v
Dual 127/220v



• Balastro de
Aditivos M3etalicos Ceramicos



• Balastro de
Vapor de Sodio.
Son T Pia Plus



• Balastro
Electronicos.



• L3mparas T5 - T8 Led.



• Cable THW.



TELEFONOS:

01 (593) 915 1162/ 915 22 52

PLANTA:

Calle Rosales sin número Colonia Santa Barbara
Coyotepec Edo. de México

HORARIOS:

Lun. - Vie. : 9:00 - 18:00 Hrs.
Sabados : 9:00 - 13:00 Hrs.

E - MAIL:

ventas@ilumhmex.com
j.perezilumhmex@yahoo.com.mx

WEB:

www.ilumhmex.com